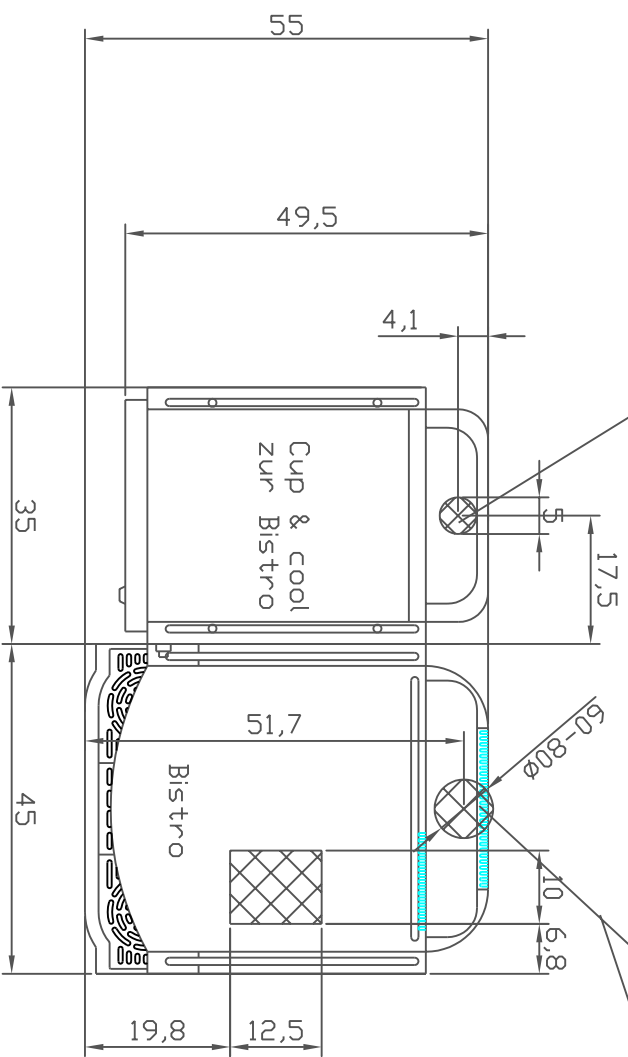


230V/50/1/N/PE,
1x16 Amp, 0,180 kW,

230V/50/1/N/PE,1x16 Amp.
3,3 kW, Zulauf: 1/2",
TW 15, Ablauf DN 19,
2% Gefaeelle

oder:

400V/50/3/N/PE,3x16 Amp.
6,3 kW, Zulauf: 1/2",
TW 15, Ablauf DN 19,
2% Gefaeelle



Datum	Name	Maßstab	Anz.	Ⓐ	Ⓑ	Ⓒ	Ⓓ	Ⓔ	Ers. f.	Änd.Nr.
gez. 17.02.05	Holzwarth	1:10	Änd.Nr.							
gepr.			Datum							
Norm			Name							



WMF Württembergische Metallwarenfabrik Aktiengesellschaft Geislingen-Steige

WMF Bistro+ cup & cool, Bohrungsmaske

Klassen- Nr.
Zeichng. Nr.
Ausgabe Nr.
Sprache:
Blatt
von

Diese technische Unterlage unterliegt dem Urheberrechtsschutz. Unberechtigte Verwendung, Vervielfältigung oder Weitergabe ist strafbar.