

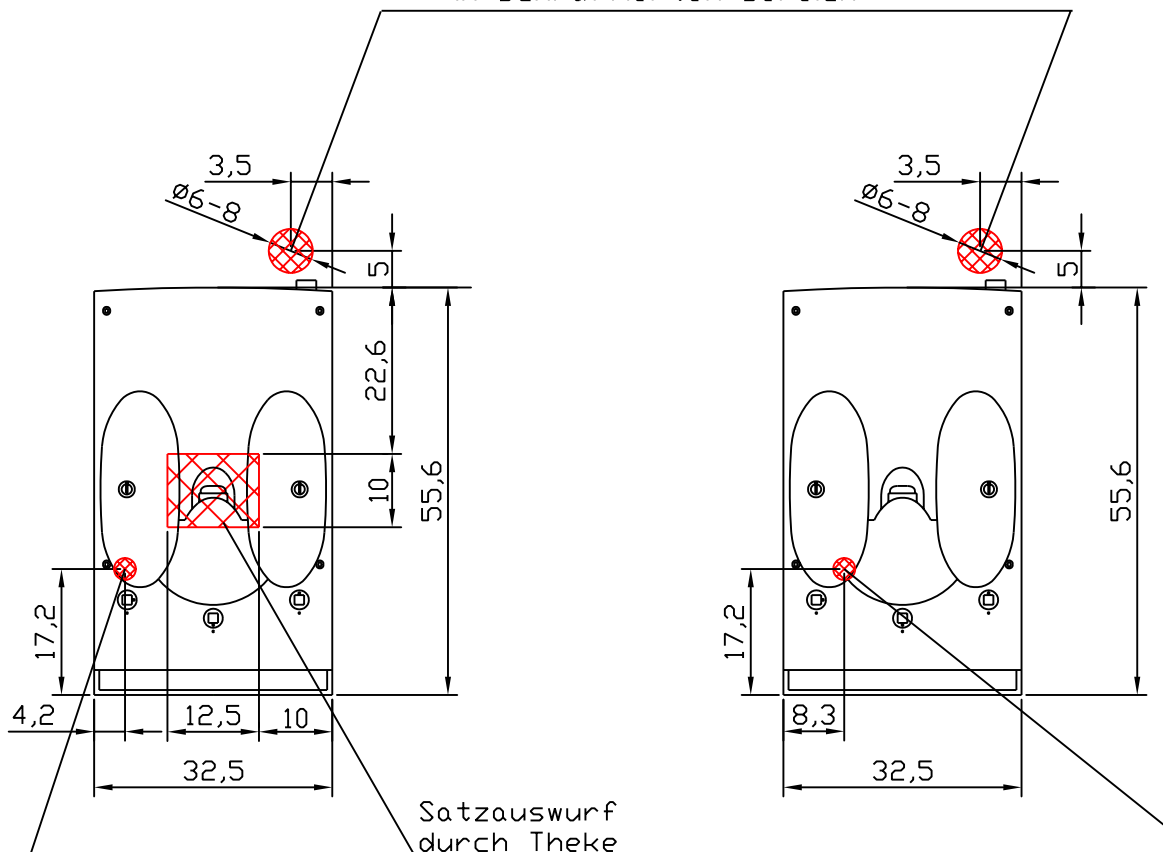
Presto:
230V/50/1/N/PE, 2,2 kW, 1x16 Amp.

1800 und 2000S:
230V/50/1/N/PE, 3,0 kW, 1x16 Amp.

2000S Kraftstrom:
400V/50/3/N/PE, 5,5 kW, 3x16 Amp.

Zulauf: 3/8", TW 15
Ablauf: DN 19, 2% Gefälle

Bohrung für Medienleitungen
im schraffierten Bereich



Bohrung $\varnothing 3$ für Milchleitung bei Unterthekenkühler unter der Maschine nach links versetzt.

Satzabwurf durch Theke ist möglich!!!

Bohrung $\varnothing 3$ für Milchleitung bei Unterthekenkühler direkt unter der Maschine.

Satzabwurf durch Theke ist nicht möglich!!!

	Datum	Name	Maßstab	Anz.	a	b	c	d	e	Änd.Nr.	
gez.	03.03.2011	Karman	1:10	Änd.Nr.						Ers. f.	
gepr.				Datum							Ers. d.
Norm				Name							Ausgabe Nr.
 WMF Württembergische Metallwarenfabrik Aktiengesellschaft Geislingen-Steige										Klassen- Nr.	Sprache:
Bohrschablone für WMF Presto, 1800, 2000S										Zeichng. Nr.	
										Blatt	von