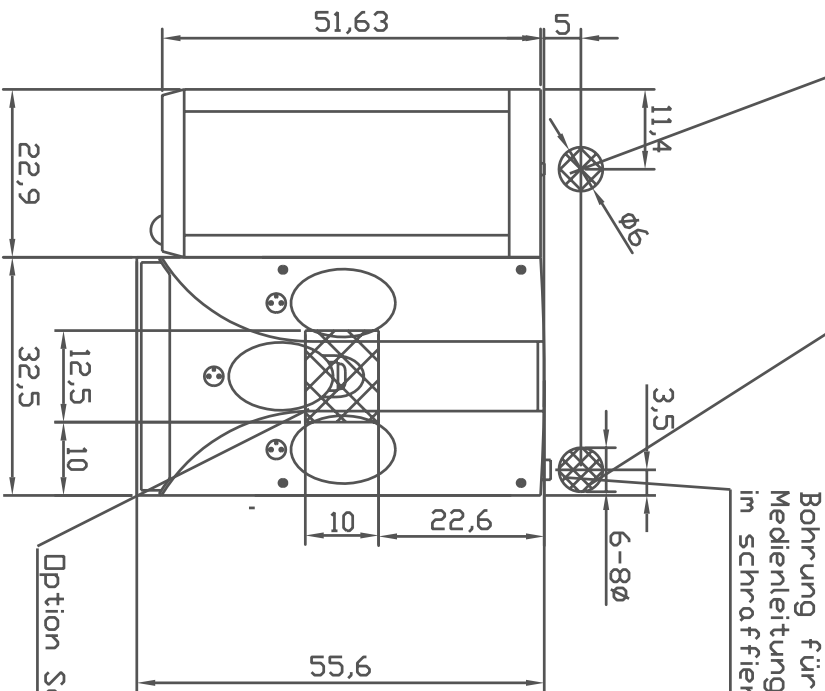


230V/50/1/N/PE, 0,07 kW  
1x16 Amp.

230V/50/1/N/PE, 2,2 kW  
Zulauf: 3/8", TW 15, 1x10 Amp.  
Ablauf: DN 19, 2% Gefaealle



gez.	08.12.2008	Holzwarth	Maßstab	1:10	Anz.	Ⓐ	Ⓑ	Ⓒ	Ⓓ	Ⓔ	Ers. f.	Änd.Nr.
gepr.					Datum						Ers. d.	
Norm					Name						Ausgabe Nr.	



**VMF Vürttembergische Metallwarenfabrik Aktiengesellschaft Geislingen-Steige**

VMF Presto + Beistellkühler 6.5 L - Bohrungsmaße

Blatt von  
Diese technische Unterlage unterliegt dem Urheberrechtsschutz. Kiberrückliche Verwendung, Vervielfältigung oder Weitergabe ist strafbar.