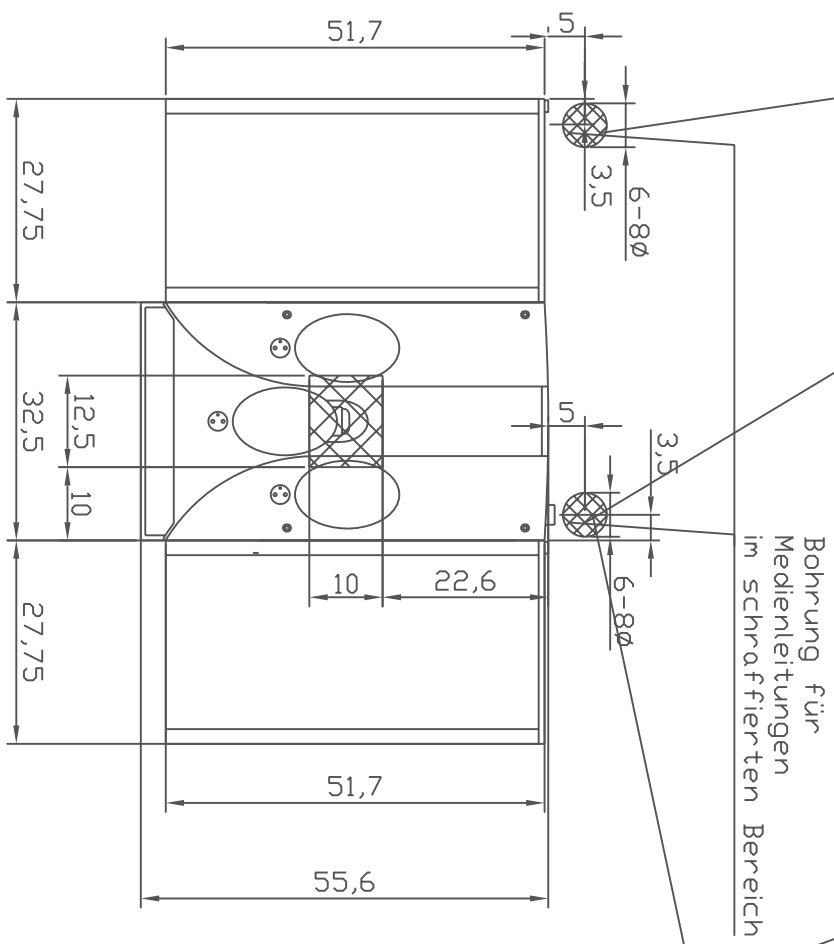


230V/50/1/N/PE, 0,2 kW
1x16 Amp.

230V/50/1/N/PE, 2,2 kW
Zulauf: 3/8", TW 15, 1x10 Amp.
Ablauf: DN 19, 2% Gefaealle

230V/50/1/N/PE, 0,14kW
1x16 Amp.



	Datum	Name	Maßstab	Anz.	Ⓐ	Ⓑ	Ⓒ	Ⓓ	Ⓔ	Ers. f.	Änd.Nr.
gez.	09.05.06	Holzwarth	1:10	Änd.Nr.							
gepr.				Datum						Ers. d.	
Norm				Name						Ausgabe Nr.	



WMF Württembergische Metallwarenfabrik Aktiengesellschaft Geislingen-Steige

WMF Presto+Cup+Cool+Tassenschrank - Bohrungsmaske

Klassen- Nr.
Zeichng. Nr.
Ausgabe Nr.

Sprache:

Blatt
von

Diese technische Unterlage unterliegt dem Urheberrechtsschutz. Klärrechtliche Verwendung, Vervielfältigung oder Weitergabe ist strafbar.