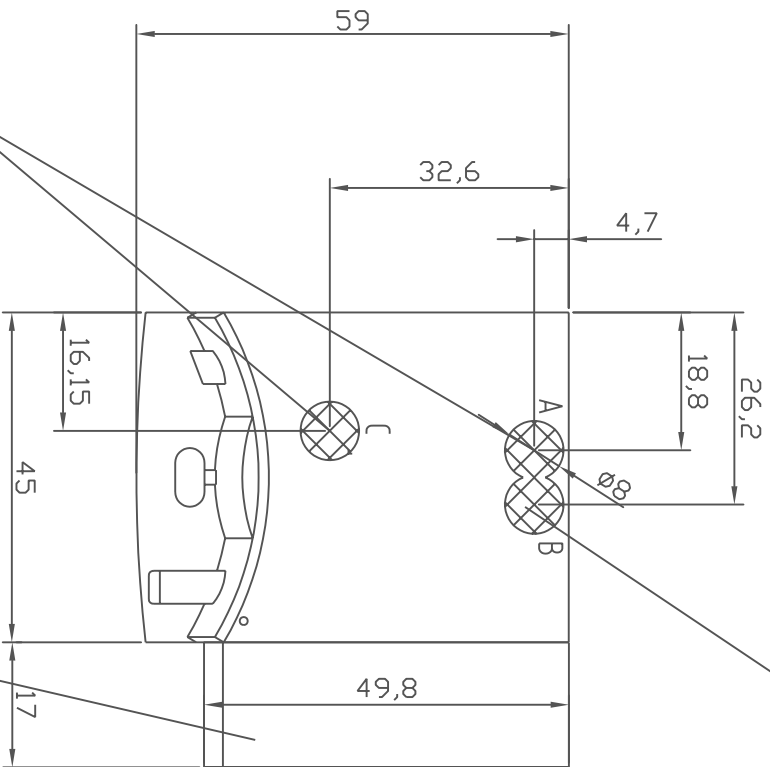


400V/3/N/PE/3x16 Amp., 9,4 kW
 Zulauf: 1/2", TW 15, mind. 2 bar
 bei 8 l/min., Ablauf: 1/1/2" DN 40
 Gefaele 2%



optionale Anschlussmöglichkeit unter A, B oder C
 mindestens eine (A,B oder C) Ø80-Ø120mm Bohrung erforderlich

Option
 Verkaufseinrichtung
 KL/MP/MW

Datum	Name	Maßstab	Anz.	Ⓐ	Ⓑ	Ⓒ	Ⓓ	Ⓔ	Änd.Nr.
gez. 17.02.05	Holzwarth	1:10	Änd.Nr.						Ers. f.
gepr.			Datum						Ers. d.
Norm			Name						Ausgabe Nr.



WMF Württembergische Metallwarenfabrik Aktiengesellschaft Geislingen-Steige

Klassen- Nr.
 Zeichng. Nr.

Sprache:

WMF combination F mit Verkaufseinrichtung-Bohrungsmaske

Blatt
 von

Diese technische Unterlage unterliegt dem Urheberrechtsschutz. Unberechtigte Verwendung, Vervielfältigung oder Weitergabe ist strafbar.