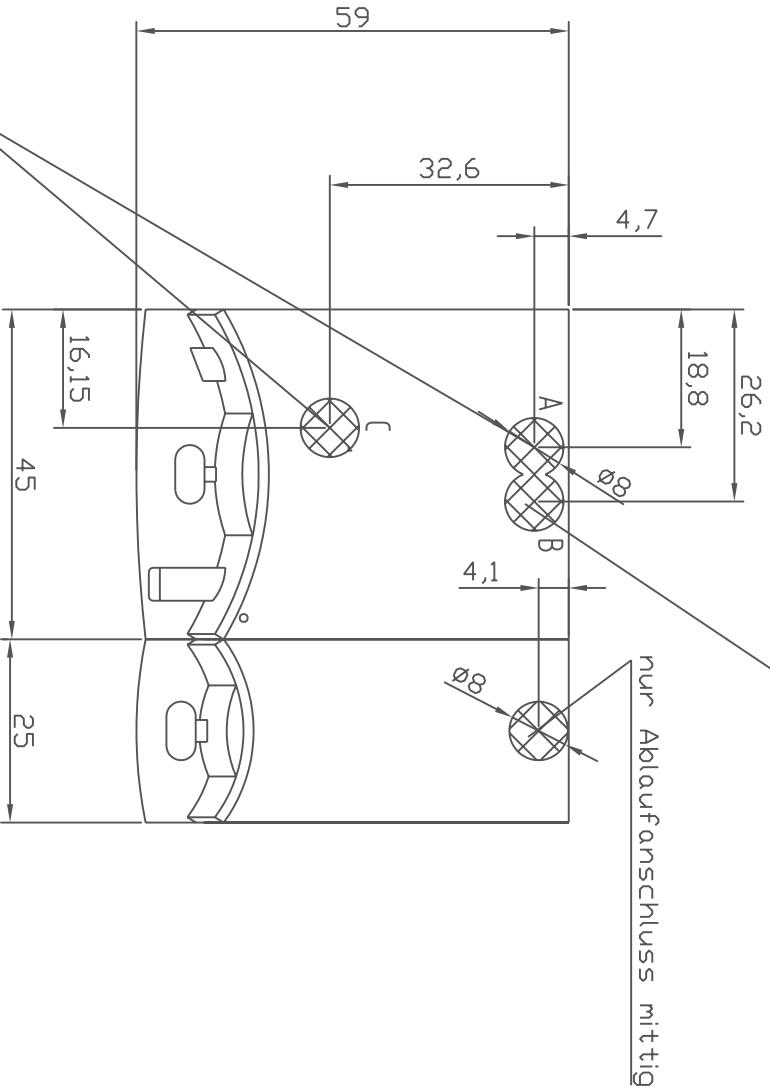


400V/3/N/PE/3x16 Amp., 9,4 kW
 Zulauf: 1/2", TW 15, mind. 2 bar
 bei 8 l/min., Ablauf: 1/1/2" DN 40
 Gefaele 2%



	Datum	Name	Maßstab	Anz.	Ⓐ	Ⓑ	Ⓒ	Ⓓ	Ⓔ	Ers. f.	Änd.Nr.
gez.	17.02.05	Holzwarth	1:10	Änd.Nr.							
gepr.				Datum						Ers. d.	
Norm				Name						Ausgabe Nr.	



WMF Württembergische Metallwarenfabrik Aktiengesellschaft Geislingen-Steige

WMF combination F mit Schokodispenser, Bohrungsmaße

Blatt von

Sprache:

Diese technische Unterlage unterliegt dem Urheberrechtsschutz. Unberechtigte Verwendung, Vervielfältigung oder Weitergabe ist strafbar.