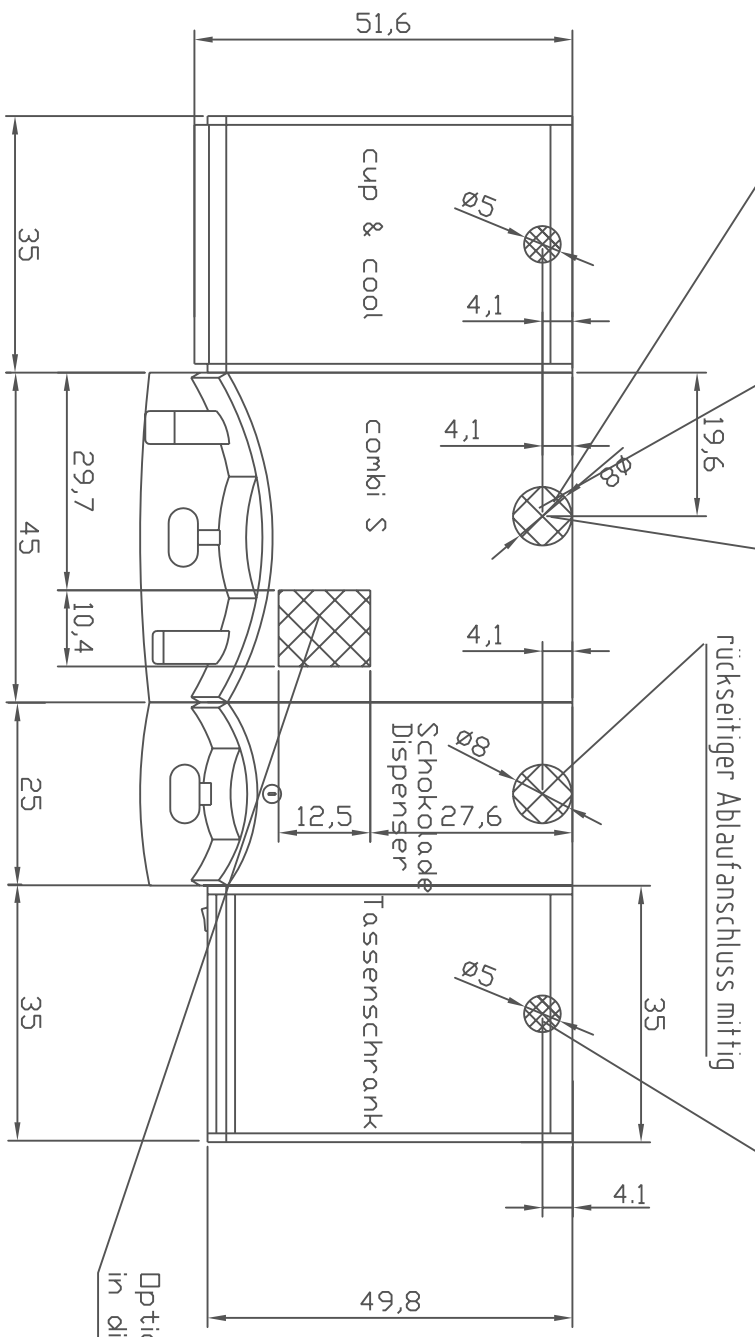


230V/1/N/PE/1x16 Amp.
0,2 kW,

230V/1/N/PE/1x16 Amp.
3,3 kW, Zulauf: 1/2" TW15,
Ablauf: DN 19, Gefälle 2%

230V/1/N/PE/1x16 Amp.
0,235 kW,

oder:
400V/3/N/PE/3x16 Amp.
6,3 kW, Zulauf: 1/2" TW 15,
Ablauf: DN 19 Gefälle 2%



Optional: Durchbruch Satzentsorgung
in die Theke

Datum	Name	Maßstab	Anz.	Ⓐ	Ⓑ	Ⓒ	Ⓓ	Ⓔ	Änd.Nr.
gez. 17.02.05	Holzwarth	1:10	Änd.Nr.						Ers. f.
gepr.			Datum						Ers. d.
Norm			Name						Ausgabe Nr.



WMF Württembergische Metallwarenfabrik Aktiengesellschaft Geislingen-Steige

Klassen- Nr.
Zeichn. Nr.

Sprache:

WMF combination S + cup & cool, Tassenschrank, Bohrungsmaske

Blatt
von

Diese technische Unterlage unterliegt dem Urheberrechtsschutz. Unbefugte Verwendung, Vervielfältigung oder Weitergabe ist strafbar.