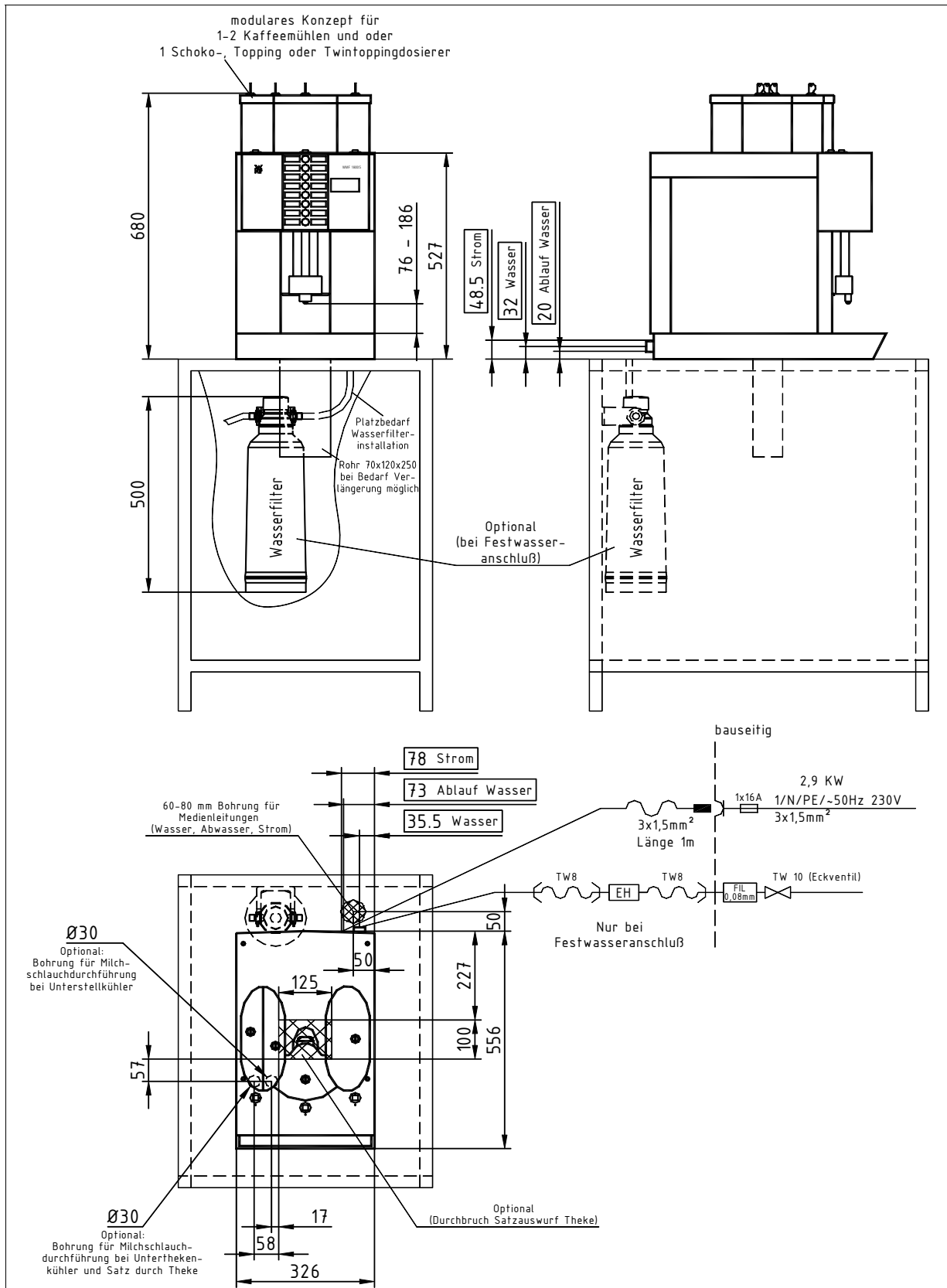


WMF KAFFEEMASCHINEN

WMF Planungsinfo 1800 S Typenreihe 1800



WMF Aktiengesellschaft Vertrieb Kaffeemaschinen
D-73309 Geislingen/Steige Germany
Telefon 0 73 31 - 25 87 68
E-Mail: Gastronomie@wmf.de
Best. Nr. 63.8438.0390

Telefax 0 73 31/25 8169
Internet: <http://www.wmf.de>

WMF KAFFEEMASCHINEN

Datenblatt 1800 S Typenreihe 1800

<p>Die Artikel Nr. in der Tabelle repräsentieren nur einen Querschnitt des gesamten Artikelspektrums.</p> <p>Die Typenreihe WMF 1800 S ist modular aufgebaut und kann individuell, entsprechend den Wünschen des Auftraggebers ausgestattet werden.</p>	03 1800 0051	1800 S 1 / N / PE, 50Hz, 230V, 2,9KW, Absicherung bauseits 1 x 16 A, integrierter Milchschaumer, Heißwasser, 2 Kaffeemühlen abschließbar, Schokoladendispenser, Handeinwurf, LED-Beleuchtung, Plug&Clean , Festwasser 3/8" mit Abwasser DN19, Espresso, Café Crème, Cappuccino, Latte Macchiato, Schokolade, Einfachauslauf 76 – 186 mm
	03 1800 0052	1800 S 1 / N / PE, 50Hz, 230V, 2,9KW, Absicherung bauseits 1 x 16 A, Heißwasser, 2 Kaffeemühlen abschließbar, Twintopping, Handeinwurf, LED-Beleuchtung , Festwasser 3/8" mit Abwasser DN19, Espresso, Café Crème, Cappuccino, Latte Macchiato, Schokolade, Einfachauslauf 76 – 186 mm
	03 1800 0053	1800 S 1 / N / PE, 50Hz, 230V, 2,9KW, Absicherung bauseits 1 x 16 A, integrierter Milchschaumer, Heißwasser, 2 Kaffeemühlen abschließbar, Twinchoc, Handeinwurf, LED-Beleuchtung, Plug&Clean , Festwasser 3/8" mit Abwasser DN19, Espresso, Café Crème, Cappuccino, Latte Macchiato, Schokolade, Einfachauslauf 76 – 186 mm
	03 1800 0054	1800 S 1 / N / PE, 50Hz, 230V, 2,9KW, Absicherung bauseits 1 x 16 A, integrierter Milchschaumer, Heißwasser, 1 Kaffeemühlen abschließbar, Twinchoc, Handeinwurf, LED-Beleuchtung, Plug&Clean , Festwasser 3/8" mit Abwasser DN19, Espresso, Café Crème, Cappuccino, Latte Macchiato, Schokolade, Einfachauslauf 76 – 186 mm
	03 1800 0055	1800 S 1 / N / PE, 50Hz, 230V, 2,9KW, Absicherung bauseits 1 x 16 A, Heißwasser, 1 Kaffeemühlen abschließbar, Topping, Handeinwurf, LED-Beleuchtung , Festwasser 3/8" mit Abwasser DN19, Espresso, Café Crème, Cappuccino, Latte Macchiato, Einfachauslauf 76 – 186 mm
	03 1800 0056	1800 S 1 / N / PE, 50Hz, 230V, 2,9KW, Absicherung bauseits 1 x 16 A, integrierter Milchschaumer, Heißwasser, 2 Kaffeemühlen abschließbar, Schokolade, Handeinwurf, LED-Beleuchtung, Plug&Clean, Satzauswurf Theke, Münzprüfer Festwasser 3/8" mit Abwasser DN19, Espresso, Café Crème, Cappuccino, Latte Macchiato, Schokolade, Einfachauslauf 76 – 186 mm
	03 1800 0057	1800 S 1 / N / PE, 50Hz, 230V, 2,9KW, Absicherung bauseits 1 x 16 A, integrierter Milchschaumer, Heißwasser, 2 Kaffeemühlen abschließbar, Schokolade, Handeinwurf, LED-Beleuchtung, Plug&Clean, Kartenlesergehäuse MDB , Festwasser 3/8" mit Abwasser DN19, Espresso, Café Crème, Cappuccino, Latte Macchiato, Schokolade, Einfachauslauf 76 – 186 mm
	03 1800 0058	1800 S 1 / N / PE, 50Hz, 230V, 2,9KW, Absicherung bauseits 1 x 16 A, Heißwasser, 2 Kaffeemühlen abschließbar, Topping, Handeinwurf, LED-Beleuchtung , Festwasser 3/8" mit Abwasser DN19, Espresso, Café Crème, Cappuccino, Latte Macchiato, Einfachauslauf 76 – 186 mm
	03 1800 0059	1800 S 1 / N / PE, 50Hz, 230V, 2,9KW, Absicherung bauseits 1 x 16 A, integrierter Milchschaumer, Heißwasser, 1 Kaffeemühlen abschließbar, Handeinwurf, LED-Beleuchtung, Plug&Clean, Münzprüfer , Festwasser 3/8" mit Abwasser DN19, Espresso, Café Crème, Cappuccino, Latte Macchiato, Einfachauslauf 76 – 186 mm
	03 1800 0061	1800 S 1 / N / PE, 50Hz, 230V, 2,9KW, Absicherung bauseits 1 x 16 A, integrierter Milchschaumer, Heißwasser, 1 Kaffeemühlen abschließbar, Handeinwurf, LED-Beleuchtung , Festwasser 3/8" mit Abwasser DN19, Espresso, Café Crème, Cappuccino, Latte Macchiato, Einfachauslauf 76 – 186 mm

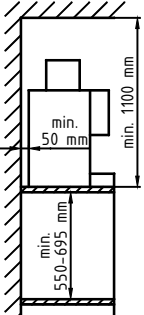
WMF KAFFEEMASCHINEN

Datenblatt 1800 S Typenreihe 1800

Brühverfahren:	Kaffeespezialitäten und Trinkschokolade mit und ohne Milch bzw. Milchpulvertopping. Trinkschokolade hergestellt aus Schokoladepulver, heißem Wasser und Milchzugabe.
Tagesleistung:	max. 180 Tassen Kaffeespezialitäten mit und ohne Milchzugabe bzw. Milchschaum, 24 L Heißwasser Gesamtleistung pro Tag
Option:	abschließbare Bohnenbehälter 1 kg bzw. 0,5 kg mittig , Dampfausgabe , LED-Beleuchtung in verschiedenen Farben, bei Festwasseranschluss Wasseraufbereitungsfilter (Einbaumasse 145 mm Ø x 500 mm Höhe), Ablaufanschluss DN 19,
Zubehör:	Multitool, Reinigungsbürste, Reinigungstabletten, Milchreiniger
Schutzart:	IPX0
Schutzklasse:	Schutzklasse I
Sensible Wärmeabgabe:	0,14 kWh/h im Bereitschaftsbetrieb bei allen Typen mit Nennleistung 2,9 KW
Sensible Wärmeabgabe:	2,9 kWh/h im Maximalbetrieb bei allen Typen mit Nennleistung 2,9 KW
Dauerschall-druckpegel: (Lpa)	< 70 dB (A)
Wasseranschluss:	3/8", TW10, z. Bsp. Eckventil
Fließdruck:	Bei Festwasseranschluss mindestens 0,2 MPa (2,0 bar), bei 2 L min.,
Sonstiges:	Kaffeemaschine mit Trockensatzausstoß in eine integrierte Satzschublade oder optional mit Satzauswurf in ein bauseitiges Auffanggefäß.
Ablauf:	Ablauf DN 19, Gefälle mindestens 2%
Leergewicht:	ca. 33-43 kg

WMF KAFFEEMASCHINEN

Datenblatt 1800 S Typenreihe 1800

Einbauabstände: 	<p>Aus Funktions-, Service und Sicherheitsaspekten ist bei der Installation ein Mindestabstand zum Bauwerk oder zu WMF-fremden Bauteilen von 50 mm zur Rückwand und seitlich zum Bauwerk erforderlich.</p> <p>Es ist eine freie Höhe von ca. 1100 ab Oberkante Aufstellfläche einzuhalten. Die Höhe der Aufstellfläche ab Oberkante Fußboden sollte mindestens 850 mm betragen. Die Unterbaunutzung durch Zubehörkomponenten (wie z. B. Wasserfilter) erfordert je nach Konfiguration und örtlichen Installationsverhältnissen einen entsprechenden Platzbedarf für den Wasserfilter - Einbaumasse 145 mm Ø x 500 mm Höhe.</p> <p>Sofern die Anschlüsse der Maschine durch die Theke nach unten geführt werden sollen, beachten Sie bitte auch den Platzbedarf der Leitungen, die den nutzbaren Raum im Unterbau einschränken können.</p>
Elektroanschluß:	<p>Die nachfolgenden Vorgaben für den Elektroanschluss und die zitierten Normen gelten für den Anschluss der Maschinen in den Staaten der EU. Gegebenenfalls sind zusätzliche, landesspezifische Vorschriften zu beachten. Außerhalb der EU-Staaten ist die Akzeptanz der zitierten Normen von demjenigen zu prüfen, der die Maschinen in Verkehr bringt.</p> <p>Die bauseitige Elektroanlage muss nach IEC 364 ausgeführt sein. Zur Erhöhung der Sicherheit sollte dem Gerät ein FI-Schutzschalter mit 30 mA Nennfehlerstrom (EN 61008) vorgeschaltet sein. In Gerätenähe bzw. 30 cm unterhalb der Thekenoberkante ist bauseitig an der Rück- oder Seitenwand des Thekenunterbaus, bei einphasigem Anschluß eine Schuko-Steckdose und bei dreiphasigem Anschluß eine 5-polige CEE/CEKON-Steckdose nach EN 60309 vorzusehen. Wenn die Netzanschlussleitung dieses Gerätes beschädigt wurde, muß sie durch unseren Kundendienst oder durch eine ähnlich qualifizierte Person ersetzt werden. Das Netzanschlusskabel darf nicht an heißen Bauteilen anliegen. Hauptschalter und Steckdose gehören zur bauseitigen Installation. In Verbindung mit einem Transportwagen (Mobilstation) darf die Maschine nicht mit einem bauseitigen festen Anschluß installiert werden.</p> <p><u>Kartenleser:</u></p> <p>Je nach Ausführung des Kartenlesers ist ggf. eine zusätzliche und separat abgesicherte Schuko-Steckdose bauseits zu installieren. Die erforderliche Absicherung ist beim Lieferanten des Kartenlesers zu erfragen.</p> <p><u>Wichtiger Hinweis:</u></p> <p>Um eventuell auftretende Störungen unserer abgeschirmten Datenleitungen durch Potentialausgleichsströme zwischen den Geräten zu vermeiden sollte, für die an einem Abrechnungssystem angeschlossenen Geräte, ein zusätzlicher Potentialausgleich vorgesehen werden. (Siehe IEC 364)</p>
Wasserzu- und Ablauf:	<p>In die Wasserzuleitung ist im Thekenunterschrank gut zugänglich ein ausreichend dimensionierter Absperrhahn (vorzugsweise Kugelhahn) und ein Schmutzfänger, Maschenweite 0,080 mm zu installieren.</p> <p>Bei einem Ablaufanschluss, muß der Ablauf an der Rückwand des Unterschranks, in 50 cm Abstand von der Thekenoberkante, installiert sein.</p> <p>In die belüftete Ablaufleitung ist ein Rohrsyphon zu installieren. (Schlauchanschluss im Trichter mit Schlauchringhalter ausrüsten). In jedem Falle sind die WMF-spezifischen Anschlussbedingungen für Wasser, Strom und Abwasser zu beachten.</p> <p>Für den Anschluss von unten durch die Theke ist in einem der schraffierten Bereiche, ein Durchbruch gemäß Zeichnungsangabe siehe Draufsicht, oder eine Bohrung mit ca. 80 - 120 mm anzubringen. Alternativ können die Anschlüsse für Elektrik, Frischwasser und Ablauf rückseitig im gekennzeichneten <input type="checkbox"/> Bereich, siehe Drauf- und Seitenansicht, durch die Maschinenkarosserie geführt werden.</p> <p>Bei einem Wasser mit mehr als 5° dKH (Karbonathärte) ist die Installation eines WMF Wasserfilters erforderlich.</p> <p>ACHTUNG: Der statische Wasserdruck darf 0,6 MPa (6 bar) nicht übersteigen.</p>