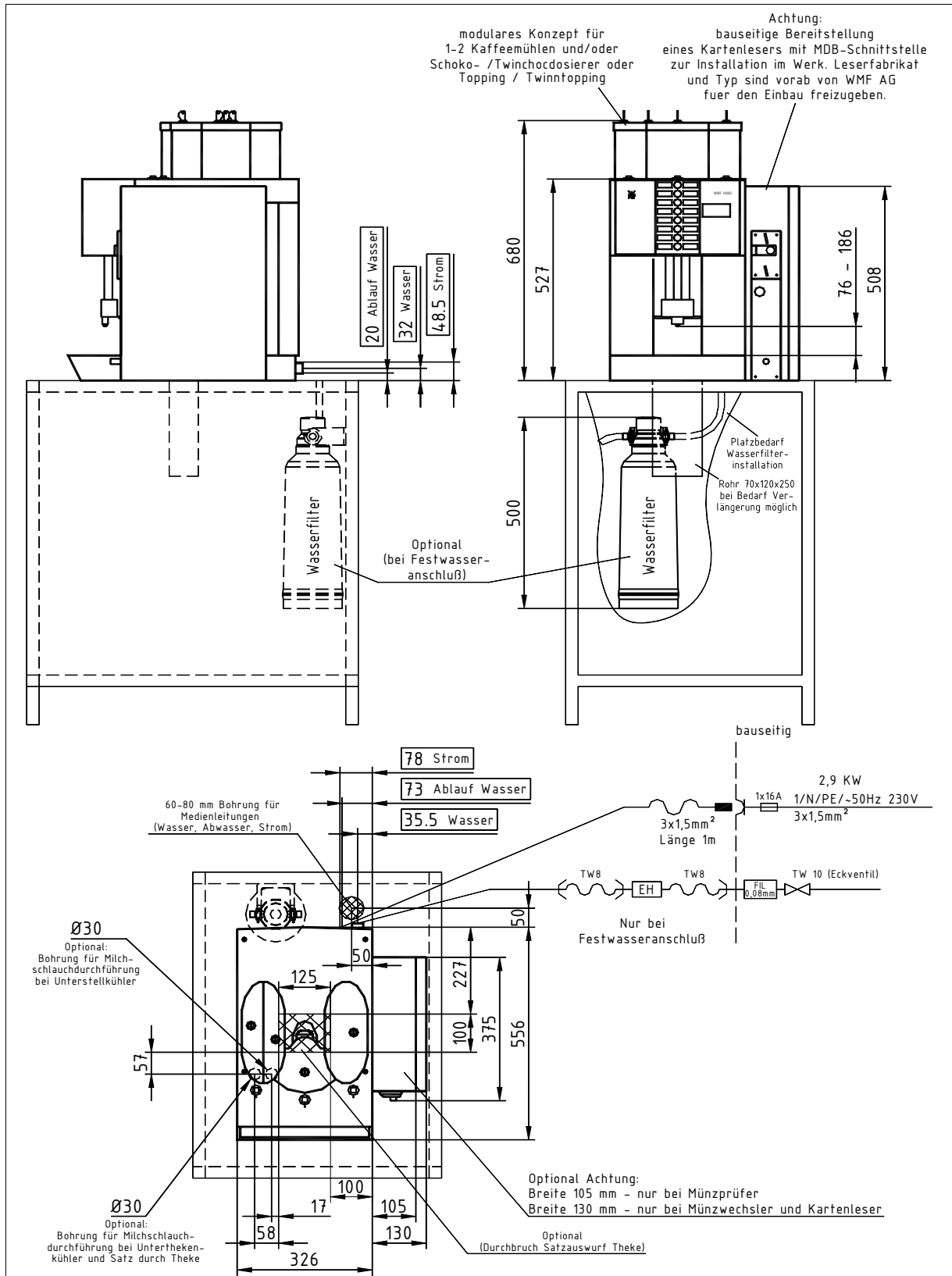


WMF KAFFEEMASCHINEN

WMF Planungsinfo

1800 S Typenreihe 1800 mit Münzprüfer-/wechsler, Kartenlesergehäuse



WMF Aktiengesellschaft Vertrieb Kaffeemaschinen
D-73309 Geislingen/Steige Germany
Telefon 0 73 31 - 25 87 68
E-Mail: Gastronomie@wmf.de
Best. No. 63.8524.0390

Telefax 0 73 31/25 81 69
Internet: <http://www.wmf.de>

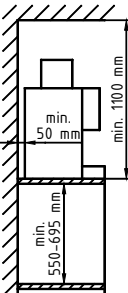
WMF KAFFEEMASCHINEN

1800 S Typenreihe 1800 mit Münzprüfer-/wechsler, Kartenlesergehäuse

<p>Die Artikel Nr. in der Tabelle repräsentieren nur einen Querschnitt des gesamten Artikelspektrums.</p> <p>Die Typenreihe WMF 1800 S ist modular aufgebaut und kann individuell, entsprechend den Wünschen des Auftraggebers ausgestattet werden.</p>	<p>03 1800 MUEP 1800 S 1 / N / PE, 50Hz, 230V, 2,9KW, Absicherung bauseits 1 x 16A, Festwasseranschluss 3/8“, Ablauf DN 19, ausgerüstet mit Münzprüfer, 1 abschließbare Kaffeemühle, 1 abschließbarer Schokoladendispenser, Heißwasserausgabe, Espresso, Café Crème, Cappuccino, Latte Macchiato, Schokolade, Doppelauslauf 76 – 186 mm</p> <p>03 1800 GEKL 1800 S 1 / N / PE, 50Hz, 230V, 2,9KW, Absicherung bauseits 1 x 16A, Festwasseranschluss 3/8“, Ablauf DN 19, ausgerüstet mit Geldkartenleser, - Breite 130 mm - 2 abschließbare Kaffeemühlen, 1 abschließbarer Schokoladendispenser, Heißwasserausgabe, Espresso, Café Crème, Cappuccino, Latte Macchiato, Schokolade, Doppelauslauf 76 mm – 186 mm</p> <p>03 1800 KALE 1800 S 1 / N / PE, 50Hz, 230V, 2,9KW, Absicherung bauseits 1 x 16A, Festwasseranschluss 3/8“, Ablauf DN 19, 2 abschließbare Kaffeemühlen, 1 abschließbarer Schokoladendispenser, Kartenleser mit MDB-Schnittstelle, - Breite 130 mm - Heißwasserausgabe, Espresso, Café Crème, Cappuccino, Latte Macchiato, Schokolade, Doppelauslauf 76 -186 LED Beleuchtung,</p> <p>03 1800 MUEW 1800 S 1 / N / PE, 50Hz, 230V, 2,9KW, Absicherung bauseits 1 x 16A, Festwasseranschluss 3/8“, Ablauf DN 19, ausgerüstet mit Münzwechsler, 1 abschließbare Kaffeemühle, 1 abschließbarer Schokoladendispenser, Heißwasserausgabe, Espresso, Café Crème, Cappuccino, Latte Macchiato, Schokolade, Doppelauslauf 76 -186 mm</p> <p>Im WMF 1800 S-Anbaugeschütz können nur Kartenleser mit MDB-Schnittstelle installiert werden. Informationen über die einbaufähigen Fabrikate und Typen erhalten Sie auf Anfrage.</p>
Brühverfahren:	Kaffeespezialitäten und Trinkschokolade mit und ohne Milch bzw. Milchtopping. Trinkschokolade hergestellt aus Schokoladepulver, heißem Wasser und Milchzugabe.
Tagesleistung:	max. 180 Tassen Kaffeespezialitäten mit und ohne Milchzugabe bzw. Milchschaum, 24L Heißwasser Gesamtleistung pro Tag
Option:	„Twinchoc“ (für 2 unterschiedliche Schokoladen) mit 2 Kammern a 0,5 kg, abschließbare Bohnenbehälter 1 kg bzw. 0,5 kg mittig, Dampfausgabe, indirekte LED-Beleuchtung in verschiedenen Farben, (bernstein, blau, orange, weiß, grün, türkis, violett, grün/blau, rot), bei Festwasseranschluss Wasseraufbereitungsfilter (Einbaumasse 145 mm Ø x 500 mm Höhe), Ablaufanschluss DN 19. Nur für Geräte mit Festwasseranschluss und Ablauf optionale Ausrüstung mit Plug & Clean inklusive zeitgesteuerter Milchsäumerspülung.
Achtung Sondermodell:	Die Typenreihe WMF 1800 S mit Münzprüfer-/Wechsler-/Kartenlesergehäuse ist nur freigegeben für den Einbau eines: WMF-Münzprüfers, Münzeinwurf von 5 €Cent bis 2 €und WMF Wertmarken WMF Münzwechslers oder eines vorab von WMF AG freigegebenen und vom Besteller zum Einbau im Werk bereitgestellten Kartenlesers mit MDB-Schnittstelle.
Zubehör:	Multitool, Reinigungsbürste, Reinigungstabletten, Milchreiniger
Schutzart:	IPX0
Schutzklasse:	Schutzklasse I
Sensible Wärmeabgabe:	0,14KW/h im Bereitschaftsbetrieb
Sensible Wärmeabgabe:	2,93 KW/h im Maximalbetrieb
Dauerschall-druckpegel: (Lpa)	< 70 dB (A)
Wasseranschluss:	3/8“, TW10 z. Bsp. Eckventil
Fließdruck:	Bei Festwasseranschluss mindestens 0,2 MPa (2,0 bar), bei 2 L min.,
Sonstiges:	Kaffeemaschine mit Trockensatzausstoß in eine integrierte Satzschublade oder optional mit Satzauswurf in ein bauseitiges Auffanggefäß.

WMF KAFFEEMASCHINEN

1800 S Typenreihe 1800 mit Münzprüfer-/Wechsler-/Kartenlesergehäuse

Ablauf:	Ablauf DN 19, Gefälle mindestens 2%
Leergewicht:	ca. 33-43 kg
Einbauabstände: 	<p>Aus Funktions-, Service und Sicherheitsaspekten ist bei der Installation ein Mindestabstand zum Bauwerk oder zu WMF-fremden Bauteilen von 50 mm zur Rückwand und seitlich zum Bauwerk erforderlich.</p> <p>Es ist eine freie Höhe von ca. 1100 ab Oberkante Aufstellfläche einzuhalten. Die Höhe der Aufstellfläche ab Oberkante Fußboden sollte mindestens 850 mm betragen. Die Unterbaunutzung durch Zubehörkomponenten (wie z. B. Wasserfilter) erfordert je nach Konfiguration und örtlichen Installationsverhältnissen einen entsprechenden Platzbedarf für den Wasserfilter - Einbaumasse 145 mm Ø x 500 mm Höhe.</p> <p>Sofern die Anschlüsse der Maschine durch die Theke nach unten geführt werden sollen, beachten Sie bitte auch den Platzbedarf der Leitungen, die den nutzbaren Raum im Unterbau einschränken können.</p>
Elektroanschluß:	<p>Die nachfolgenden Vorgaben für den Elektroanschluss und die zitierten Normen gelten für den Anschluss der Maschinen in den Staaten der EU. Gegebenenfalls sind zusätzliche, landesspezifische Vorschriften zu beachten. Außerhalb der EU-Staaten ist die Akzeptanz der zitierten Normen von demjenigen zu prüfen, der die Maschinen in Verkehr bringt.</p> <p>Die bauseitige Elektroanlage muss nach IEC 364 ausgeführt sein. Zur Erhöhung der Sicherheit sollte dem Gerät ein FI-Schutzschalter mit 30 mA Nennfehlerstrom (EN 61008) vorgeschaltet sein. In Gerätenähe bzw. 30 cm unterhalb der Thekenoberkante ist bauseitig an der Rück- oder Seitenwand des Thekenunterbaus, bei einphasigem Anschluß eine Schuko-Steckdose nach EN 60309 vorzusehen. Wenn die Netzanschlussleitung dieses Gerätes beschädigt wurde, muss sie durch unseren Kundendienst oder durch eine ähnlich qualifizierte Person ersetzt werden. Das Netzanschlusskabel darf nicht an heißen Bauteilen anliegen. Die Steckdose gehört zur bauseitigen Installation. In Verbindung mit einem Transportwagen (Mobilstation) darf die Maschine nicht mit einem bauseitigen festen Anschluß installiert werden.</p> <p>Kartenleser:</p> <p>Je nach Ausführung des Kartenlesers ist ggf. eine zusätzliche und separat abgesicherte Schuko-Steckdose bauseits zu installieren. Die erforderliche Absicherung ist beim Lieferanten des Kartenlesers zu erfragen.</p> <p>Wichtiger Hinweis:</p> <p>Um eventuell auftretende Störungen unserer abgeschirmten Datenleitungen durch Potentialausgleichsströme zwischen den Geräten zu vermeiden sollte, für die an einem Abrechnungssystem angeschlossenen Geräte, ein zusätzlicher Potentialausgleich vorgesehen werden. (Siehe IEC 364)</p>
Wasserzu- und Ablauf:	<p>In die Wasserzuleitung ist im Thekenunterschrank gut zugänglich ein ausreichend dimensionierter Absperrhahn (vorzugsweise Kugelhahn) und ein Schmutzfänger, Maschenweite 0,080 mm zu installieren.</p> <p>Bei einem Ablaufanschluss, muß der Ablauf an der Rückwand des Unterschranks, in 50 cm Abstand von der Thekenoberkante, installiert sein.</p> <p>In die belüftete Ablaufleitung ist ein Rohrsyphon zu installieren. (Schlauchanschluss im Trichter mit Schlauchringhalter ausrüsten). In jedem Falle sind die WMF-spezifischen Anschlussbedingungen für Wasser, Strom und Abwasser zu beachten.</p> <p>Für den Anschluss von unten durch die Theke ist in einem der schraffierten Bereiche, ein Durchbruch gemäß Zeichnungsangabe siehe Draufsicht, oder eine Bohrung mit ca. 80 - 120 mm anzubringen. Alternativ können die Anschlüsse für Elektrik, Frischwasser und Ablauf rückseitig im gekennzeichneten <input type="checkbox"/> Bereich, siehe Drauf- und Seitenansicht, durch die Maschinenkarosserie geführt werden.</p> <p>Bei einem Wasser mit mehr als 5° dKH (Karbonathärte) ist die Installation eines WMF Wasserfilters erforderlich.</p> <p>ACHTUNG: Der statische Wasserdruck darf 0,6 MPa (6 bar) nicht übersteigen.</p>