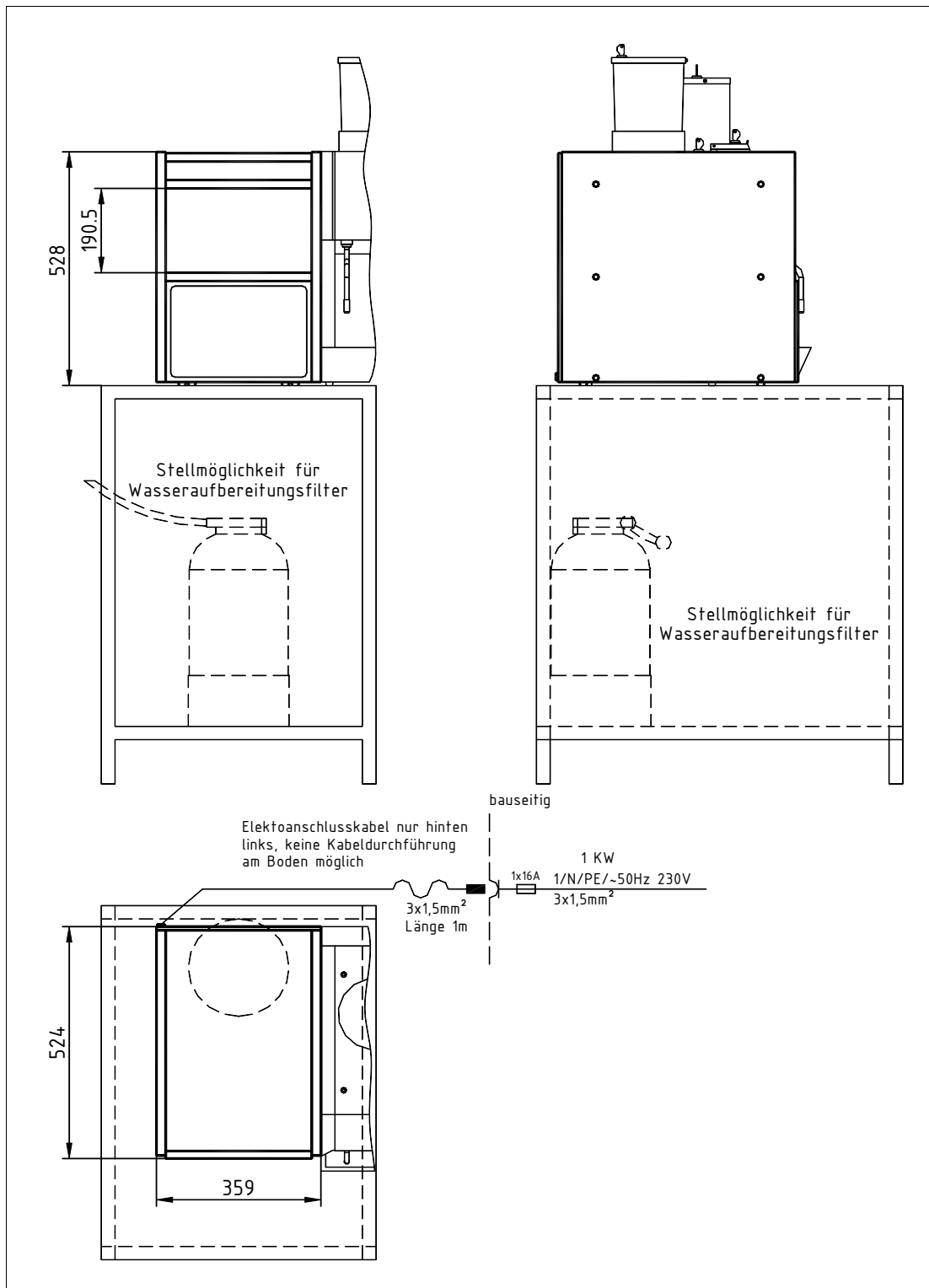


WMF KAFFEEMASCHINEN

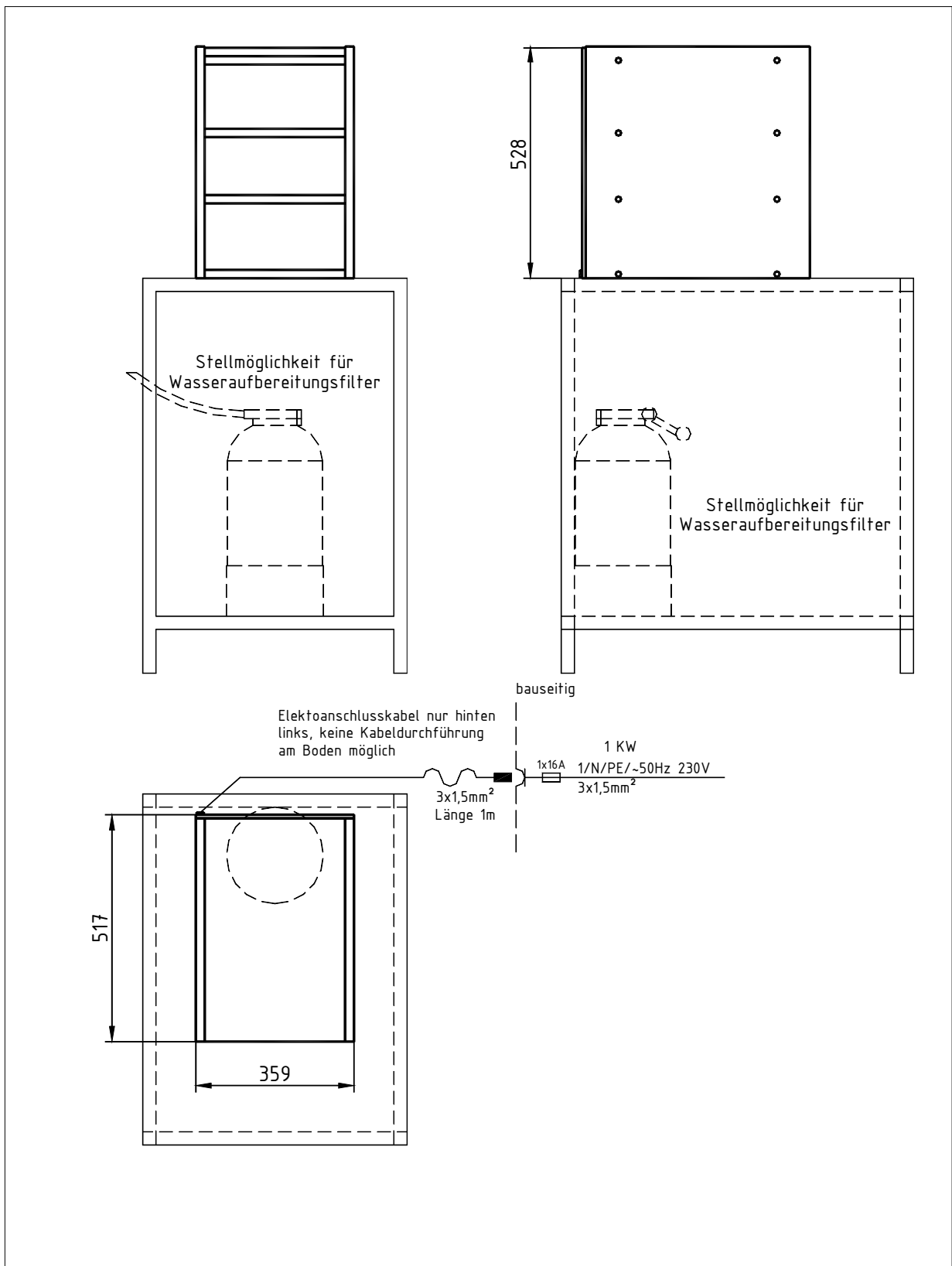
WMF Planungsinfo

cup & cool Bistro neu Typenreihe 8400 Design



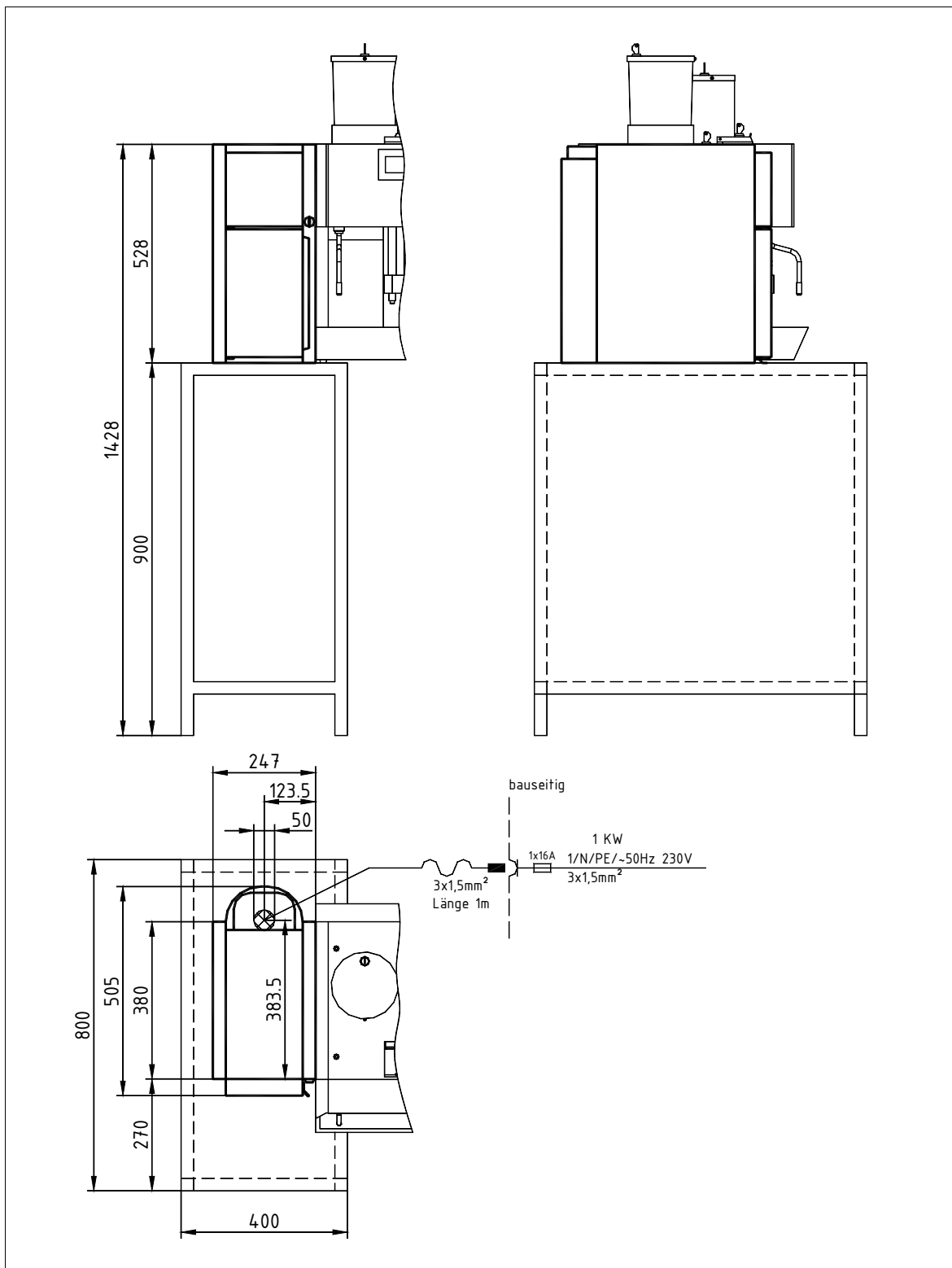
WMF KAFFEEMASCHINEN

Tassenschrank (breit) Bistro neu Typenreihe 8400 Design



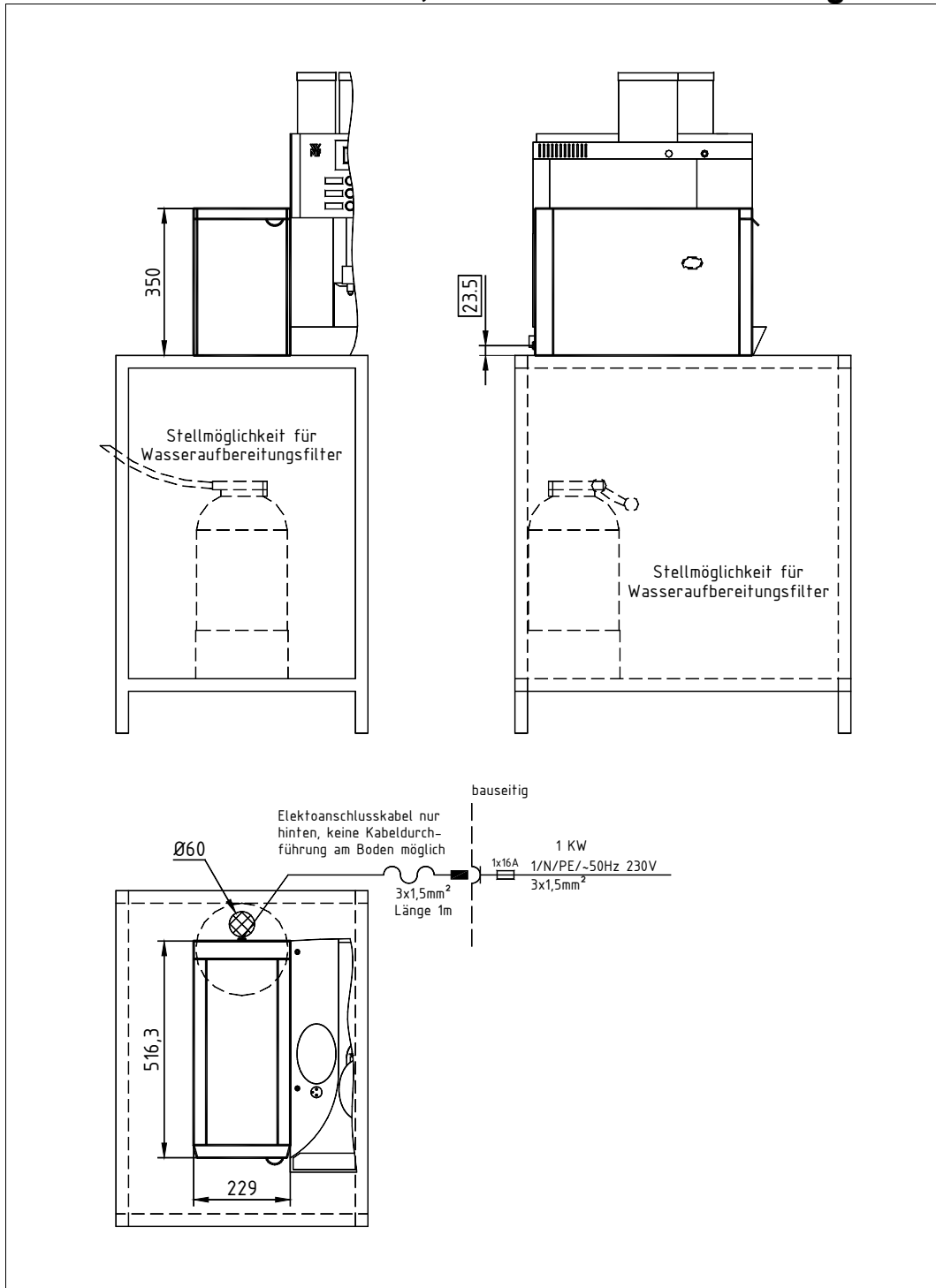
WMF KAFFEEMASCHINEN

Beistellkühlschrank für Bistro 8400 (Silverline Design)



WMF KAFFEEMASCHINEN

Beistellkühlschrank 6,5 L - Presto & Bistro Design



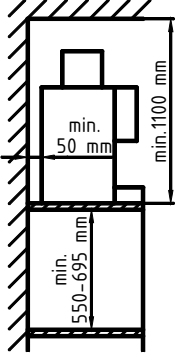
WMF KAFFEEMASCHINEN

Datenblatt Beistellgeräte im Bistro 8400 Design

Type:	03 9019 0500 Bistro cup & cool, (kombinierter Beistellkühler und Tassenwärmeschrank) 1 / N / PE, 50Hz, 230V, 0,13 KW, Absicherung bauseits 16A,
Kapazität:	Milcheinsatz 9,5 L, Tassenregal ca. 45- 130Tassen, Gläser, oder Kännchen
Schutzart:	IPX0
Schutzklasse:	Schutzklasse I
Sensible Wärmeabgabe:	0,130 KWh/h im Maximalbetrieb
Dauerschall-druckpegel	<50 dB (A)
Sonstiges:	Die Installation des kombinierten Tassen- und Beistellkühlschranks WMFBistro cup & cool ist nur links , gesehen von der Bedienungsseite der Kaffeemaschine, vorgesehen. 3 elektrisch beheizbare Regalböden aus beschichtetem Edelstahl, Anschlusskabel 1,2 m lang, Ein-Ausschalter, Sicherheitstemperaturschalter
Leergewicht:	35 kg
Type:	03 9018 0500 Tassenschrank, breit, 1 / N / PE, 50Hz, 230V, 0,20 KW, Absicherung bauseits 16A,
Kapazität:	60- 260Tassen, Gläser, oder Kännchen
Option:	Beleuchtung in den 4 Grundfarben: bernstein, magenta, blau oder orange
Schutzart:	IPX0
Schutzklasse:	Schutzklasse I
Sensible Wärmeabgabe:	0,20 KWh/h im Maximalbetrieb
Sonstiges:	3 elektrisch beheizbare Regalböden aus antifingerprint-beschichtetem Edelstahl, Anschlusskabel 1,4 m lang, Ein-Ausschalter, Sicherheitstemperaturschalter
Leergewicht:	29 kg
Type:	03 9192 0001 Beistellkühler für WMF Presto oder WMF Bistro Serie, 1 / N / PE, 50Hz, 230V, 0,09 KW, Absicherung bauseits 16A,
Kapazität:	Milcheinsatz 6,5 L, inklusive Deckel mit Plug & Clean-Anschluss und Plug & Clean Schlauchadapter. Individuell einstellbare Kühltemperatur von +2° C bis +6° C
Option:	Abschließbare Fronttür. Becherspender mit 2 Röhren 60 mm Ø oder 90 mm Ø. Stapellänge je Röhre ca. 420 mm. Als Aufsatz für den Beistellkühler oder als Stand-Alone Gerät einsetzbar .
Schutzart:	IPX0
Schutzklasse:	Schutzklasse I
Sensible Wärmeabgabe:	0,015 KWh/h im mittleren Betrieb
Dauerschall-druckpegel	<60 dB (A)
Sonstiges:	Die Installation des Beistellkühlers ist nur links , gesehen von der Bedienungsseite der Kaffeemaschine, vorgesehen. Anschlusskabel 1,4 m lang, Ein-Ausschalter.
Leergewicht:	16,5 kg

WMF KAFFEEMASCHINEN

Datenblatt Beistellgeräte im Bistro 8400 Design

Type:	03 9181 0003 1 / N / 50 Hz, PE, 0,07 KW, Absicherung bauseits 16A,
Kapazität:	4 L
Schutzart:	IPX0
Schutzklasse:	Schutzklasse I
Sensible Wärmeabgabe:	0,008 kWh/h im Maximalbetrieb
Dauerschall-druckpegel: (Lpa)	<60 dB (A)
Zubehör:	Milcheinsatz aus Cromargan® Edelstahl Rostfrei, 2 Schokoladesteuerer
Sonstiges:	Die Installation des Beistellkühlschranks ist nur links , gesehen von der Bedienungsseite der Kaffeemaschine, vorgesehen. Abschließbare Fronttüre, Anschlusskabel 1,4 m lang
Leergewicht:	30 kg
Einbauabstände:	<p>Aus Funktions-, Service und Sicherheitsaspekten ist bei der Installation ein Mindestabstand von 50 mm zur Rückwand und seitlich zum Bauwerk oder zu WMF-fremden Bauteilen erforderlich.</p> <p>Es ist eine freie Höhe von 1100 mm ab Oberkante Aufstellfläche einzuhalten. Die Höhe der Aufstellfläche ab Oberkante Fußboden sollte mindestens 700 mm und maximal 900 mm betragen.</p> <p>Die Unterbaunutzung durch Zubehörkomponenten (wie z. B. Wasserfilter oder Satzabscheider) erfordert eine lichte Einbauhöhe zwischen 550 und 695 mm, je nach Konfiguration und örtlichen Installationsverhältnissen.</p> <p>Sofern die Anschlüsse der Maschine durch die Theke nach unten geführt werden sollen, beachten Sie bitte auch den Platzbedarf der Leitungen, die den nutzbaren Raum im Unterbau einschränken können.</p>
	Elektroanschluß: <p>Die nachfolgenden Vorgaben für den Elektroanschluss und die zitierten Normen gelten für den Anschluss der Maschinen in den Staaten der EU. Gegebenenfalls sind zusätzliche, landesspezifische Vorschriften zu beachten. Außerhalb der EU-Staaten ist die Akzeptanz der zitierten Normen von demjenigen zu prüfen, der die Maschinen in Verkehr bringt.</p> <p>Die bauseitige Elektroanlage muss nach IEC 364 ausgeführt sein. Zur Erhöhung der Sicherheit sollte dem Gerät ein FI-Schutzschalter mit 30 mA Nennfehlerstrom (EN 61008) vorgeschaltet sein. In Gerätenähe bzw. 30 cm unterhalb der Thekenoberkante ist bauseitig an der Rück- oder Seitenwand des Thekenunterbaus, bei einphasigem Anschluß eine Schuko-Steckdose nach EN 60309 vorzusehen. Wenn die Netzanschlussleitung dieses Gerätes beschädigt wurde, muss sie durch unseren Kundendienst oder durch eine ähnlich qualifizierte Person ersetzt werden. Das Netzanschlusskabel darf nicht an heißen Bauteilen anliegen. Die Steckdose gehört zur bauseitigen Installation. In Verbindung mit einem Transportwagen (Mobilstation) darf die Maschine nicht mit einem bauseitigen festen Anschluß installiert werden.</p>