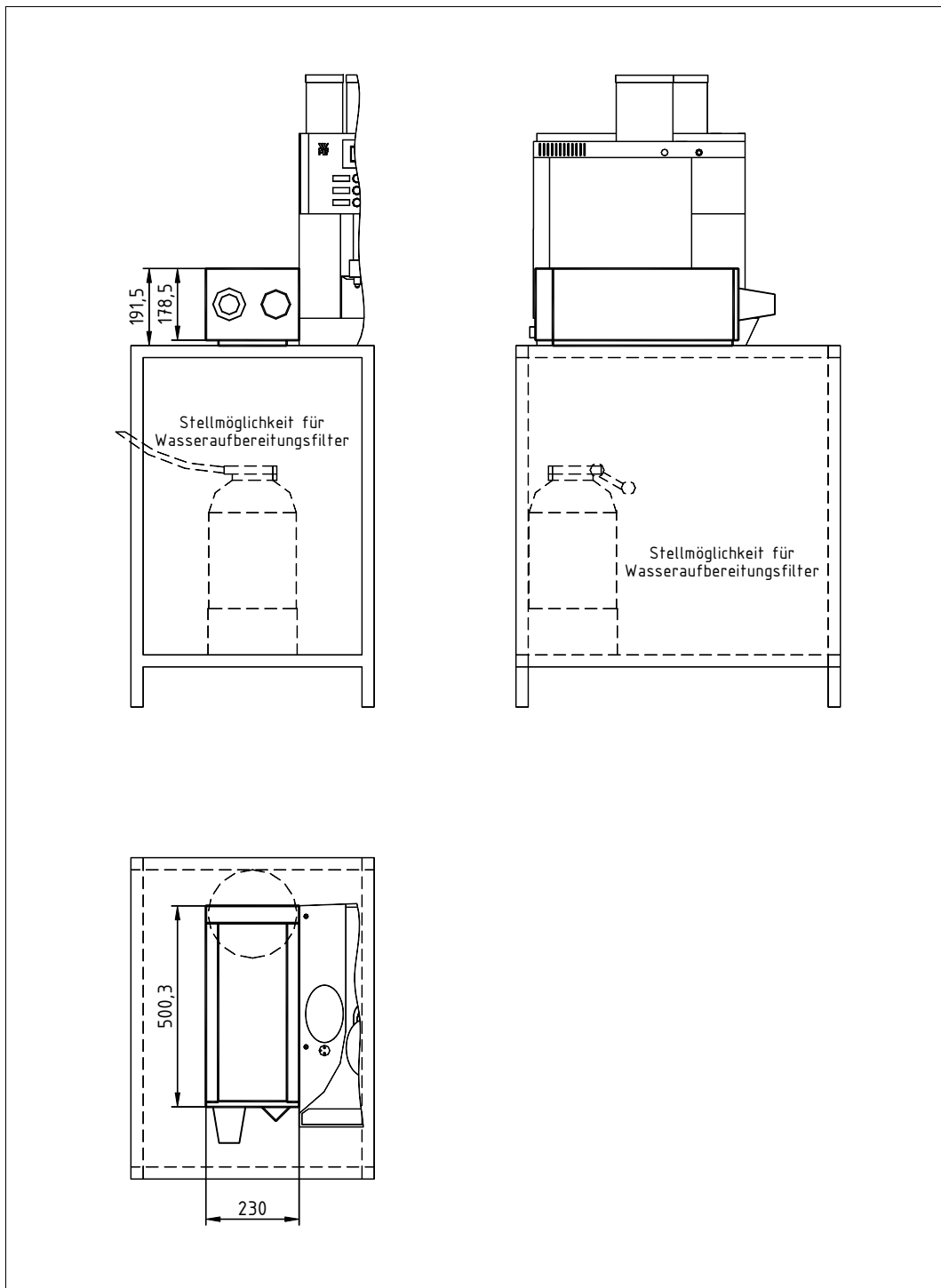


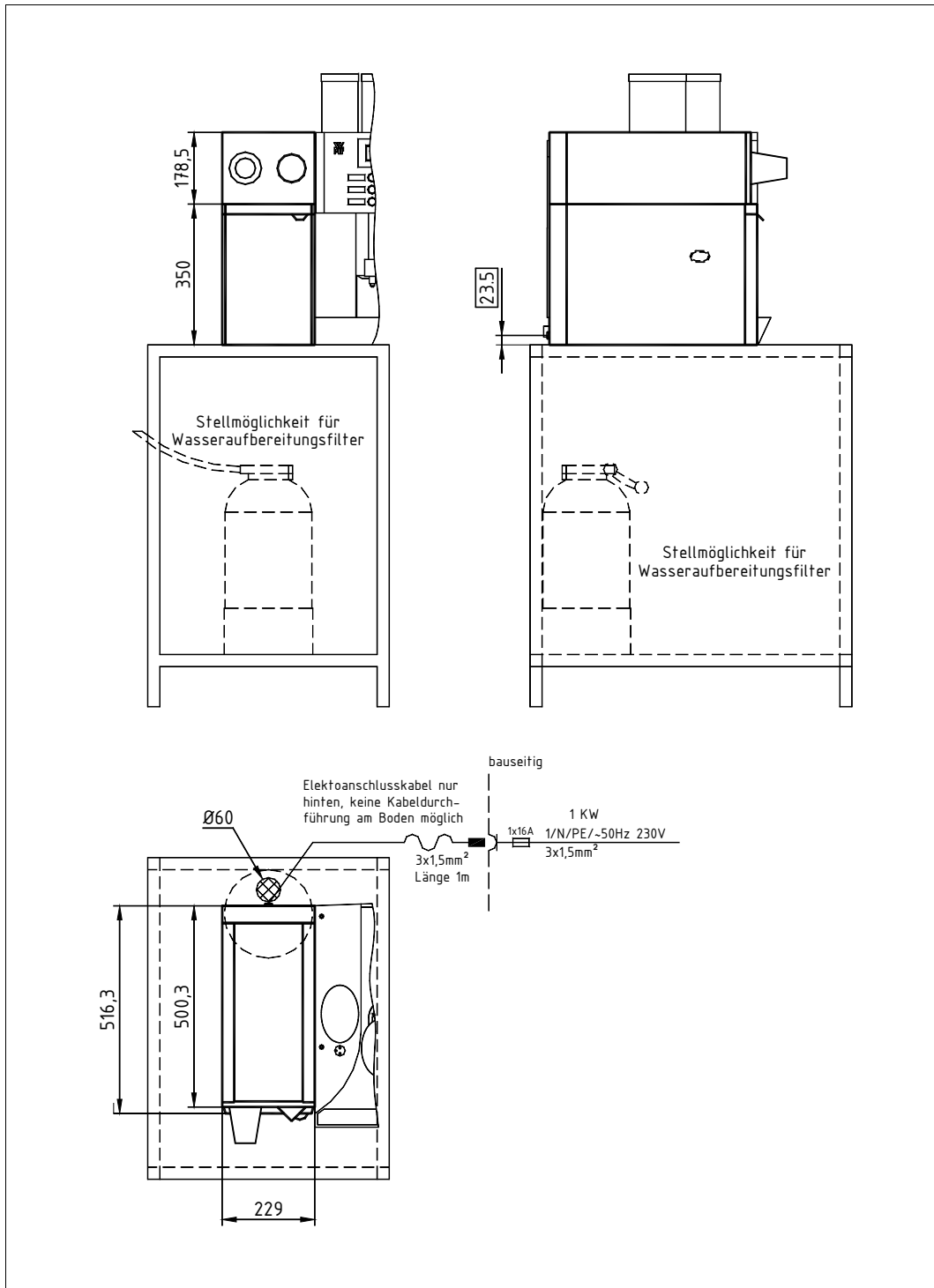
# WMF KAFFEEMASCHINEN

## WMF Planungsinfo Beistellgeräte Presto Design Becherspender für Presto



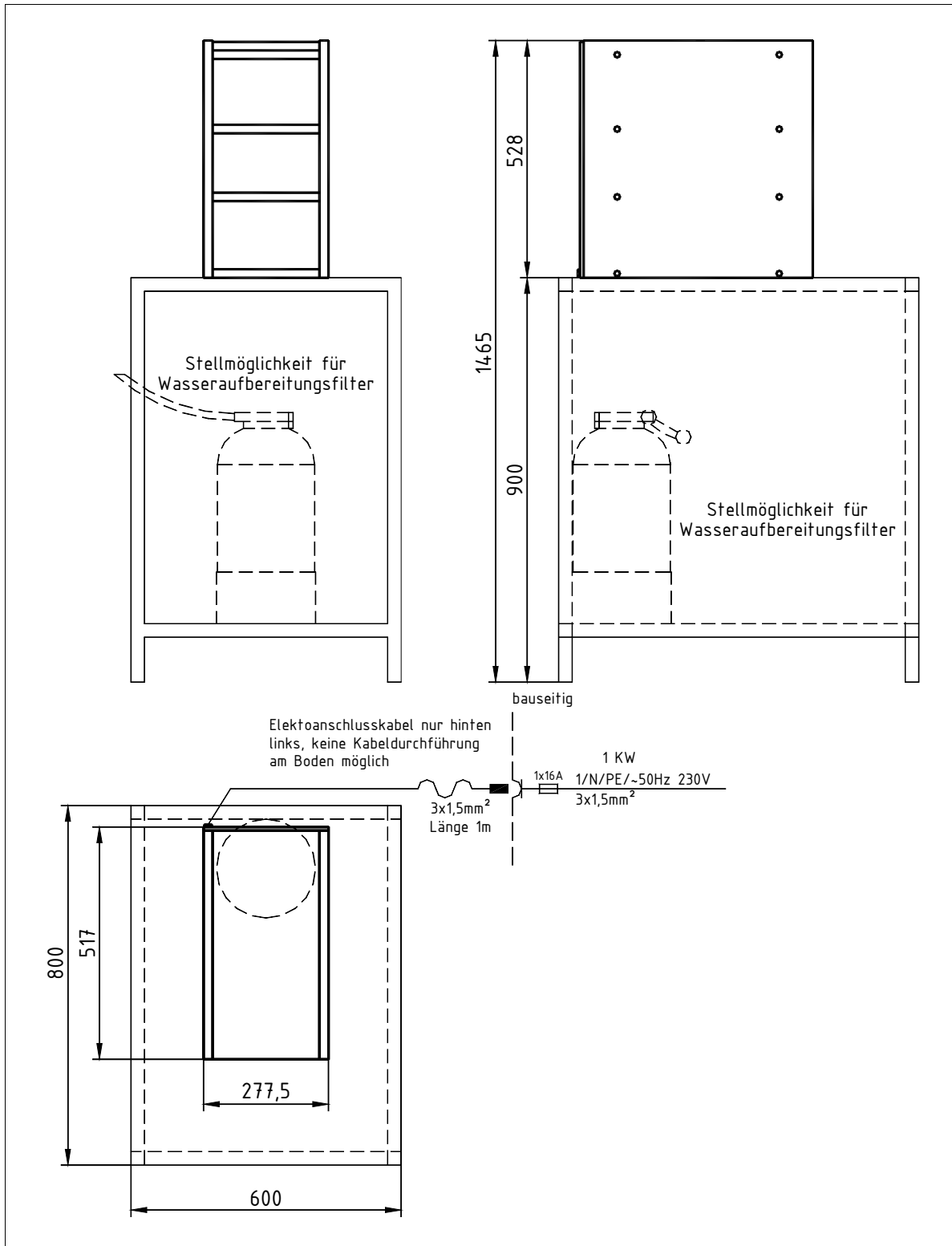
# WMF KAFFEEMASCHINEN

## WMF Planungsinfo Beistellgeräte Presto Design Becherspender und Beistellkühlschrank kombiniert



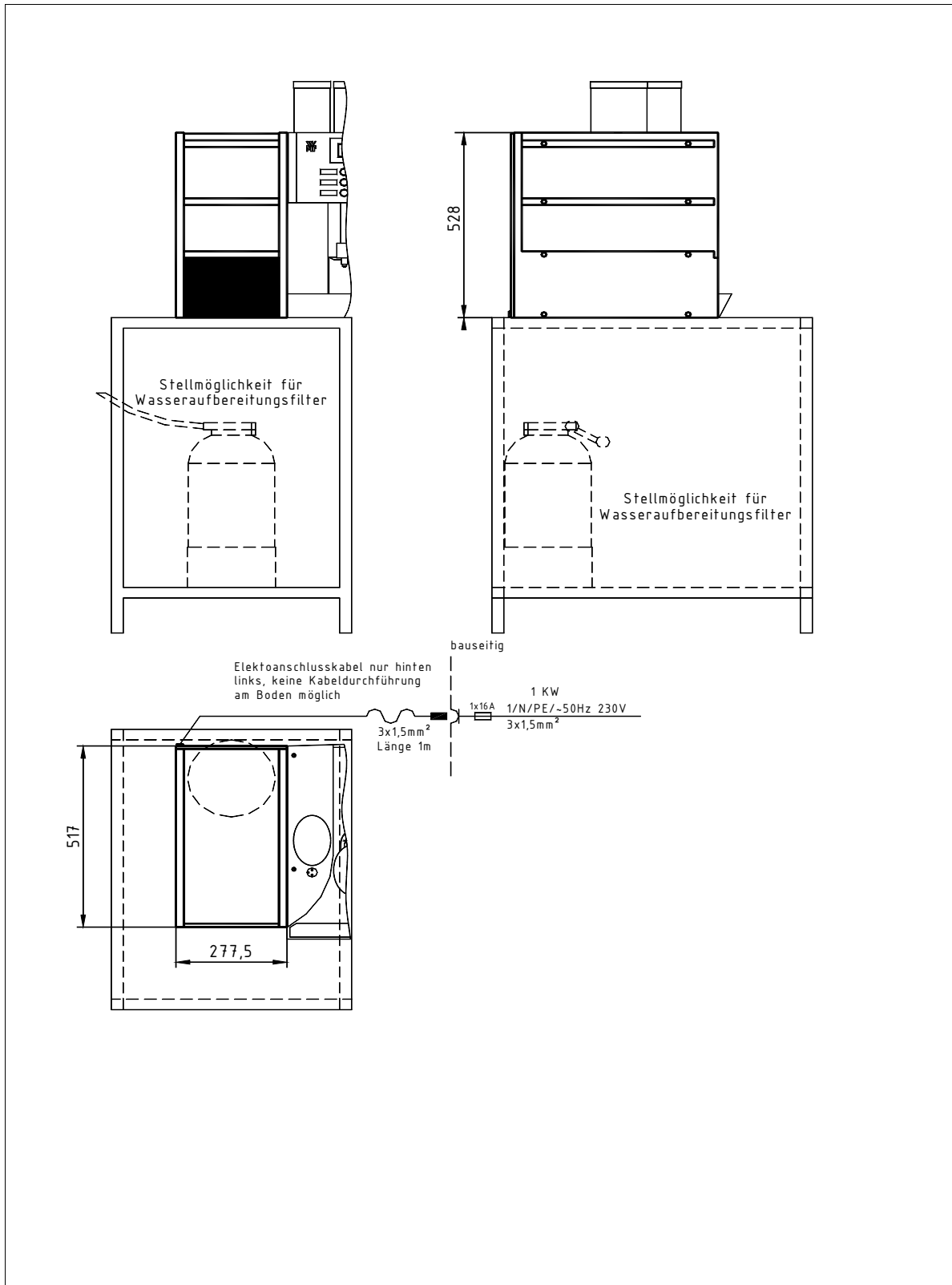
# WMF KAFFEEMASCHINEN

## WMF Planungsinfo Beistellgeräte Presto Design Presto Tassenschrank



# WMF KAFFEEMASCHINEN

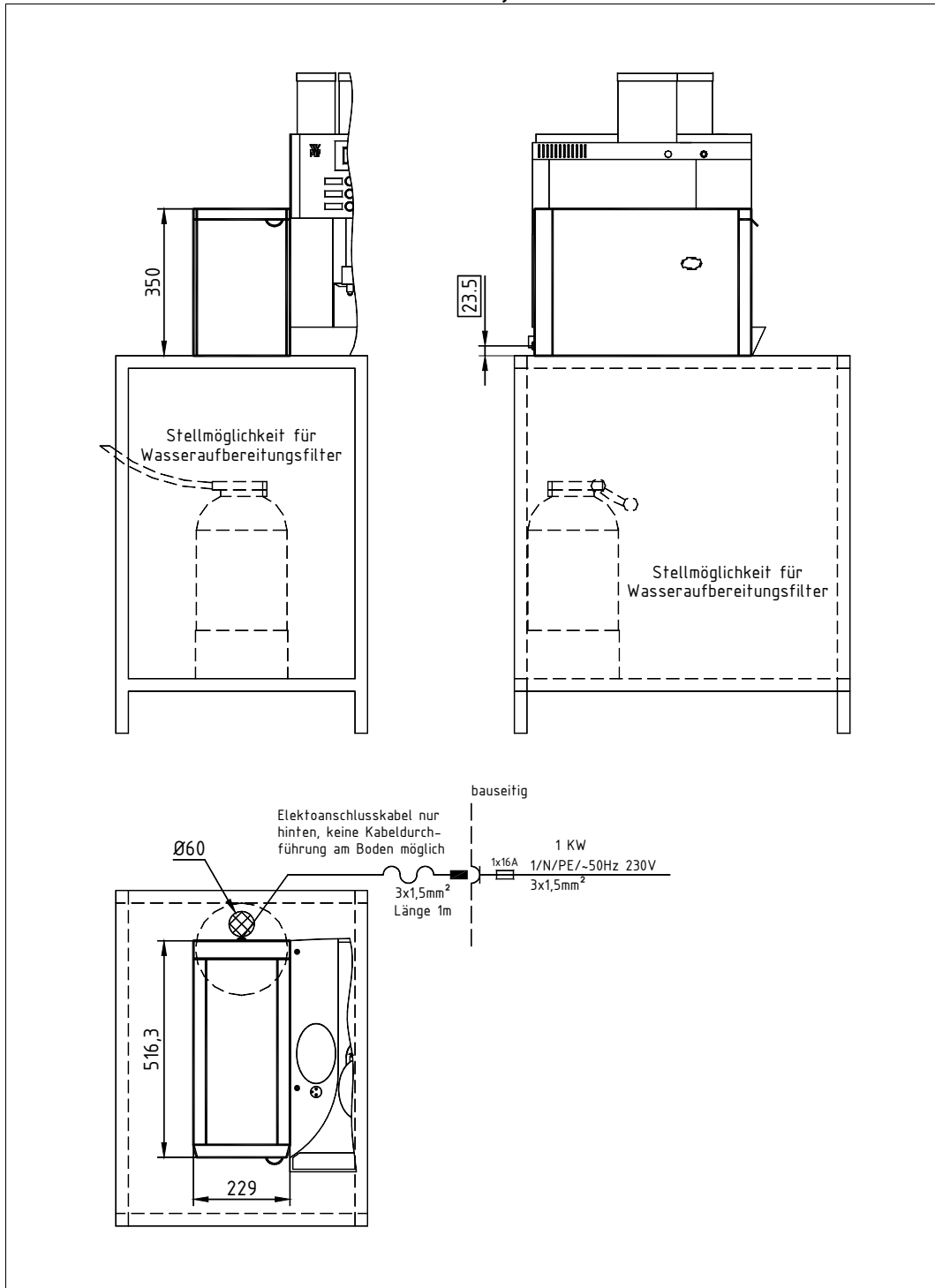
## WMF Planungsinfo Beistellgeräte Presto Design Presto cup & cool



# WMF KAFFEEMASCHINEN

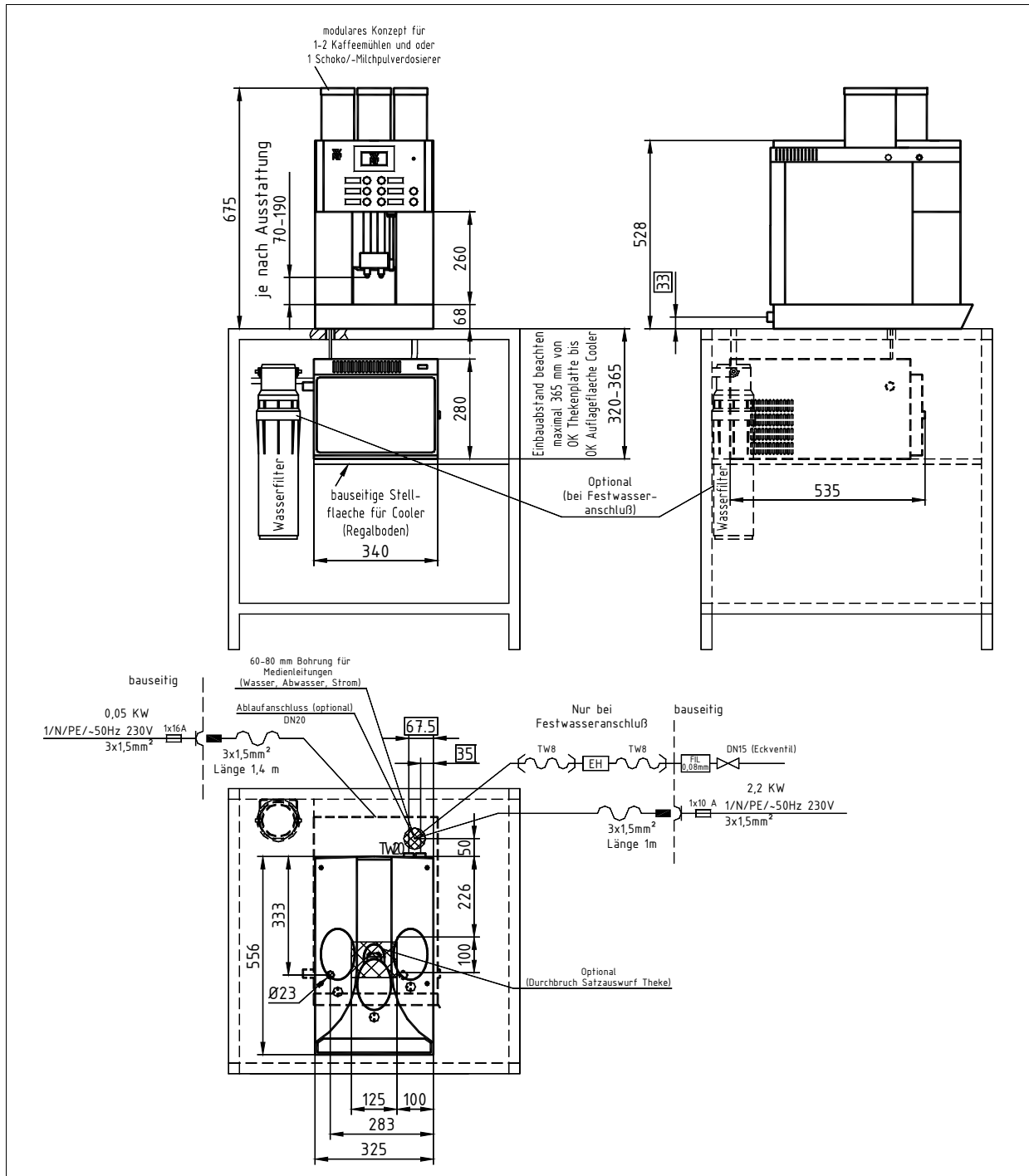
## WMF Planungsinfo Beistellgeräte Presto

### Beistellkühler 6,5 L - Presto



# WMF KAFFEEMASCHINEN

## WMF Planungsinfo Beistellgeräte Presto Design Cooler (Untertheckenkühler) für Presto (Satzschublade)



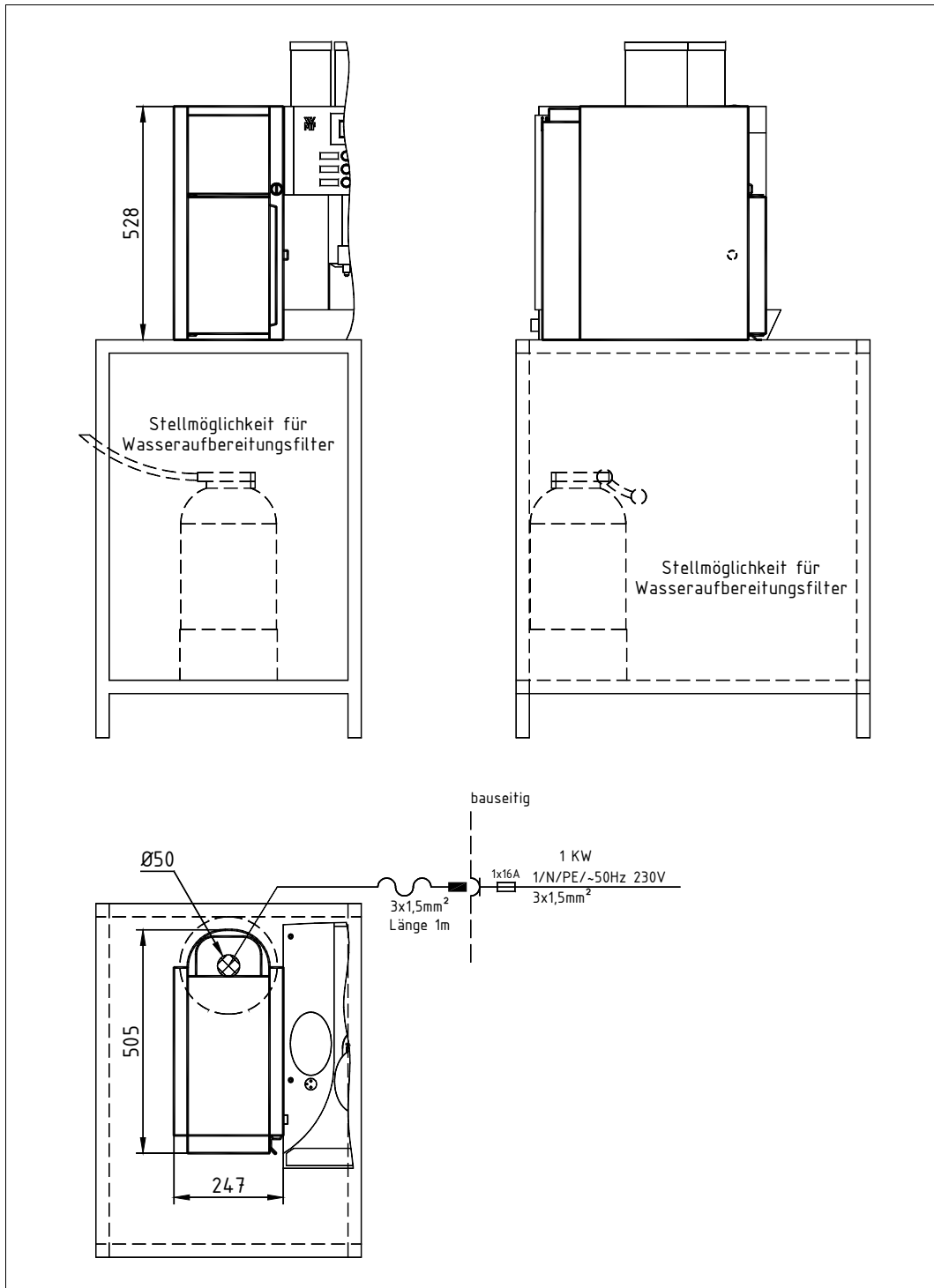
WMF Aktiengesellschaft Vertrieb Kaffeemaschinen  
D-73309 Geislingen/Steige Germany  
Telefon 0 73 31 - 25 87 68  
E-Mail: [Gastronomie@wmf.de](mailto:Gastronomie@wmf.de)  
Best. Nr. 63.8523.0390

Telefax 0 73 31/25 81 69  
Internet: <http://www.wmf.de>

# WMF KAFFEEMASCHINEN

## WMF Planungsinfo Beistellgeräte Presto

Beistellkühler 03 9181 0200

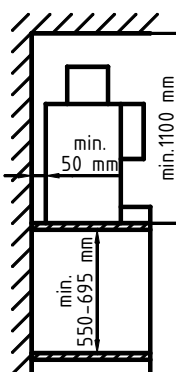


# WMF KAFFEEMASCHINEN

## Datenblatt Beistellgeräte Presto Design

Type:	<b>03 9199 0001 Becherspende für WMF Presto oder WMF Bistro Serie.</b> Geeignet für Becher 60 mm Ø oder 90 mm Ø. Als Beistellgerät für WMF Presto oder WMF Bistro
Kapazität:	Stapellänge je Röhre ca. 420 mm
Sonstiges:	Der Becherspender kann als Stand-Alone Gerät im operationellen Bereich der WMF Kaffeemaschine oder als Aufsatz auf den links neben der WMF Kaffeemaschine installierten Beistellkühler installiert werden. Zur Erhöhung der Becherkapazität können mehrere Becherspender aufeinandergestapelt werden.
Leergewicht:	5 kg
Type:	<b>03 9018 0010 Tassenschrank 1 / N / PE, 50Hz, 230V, 0,14 KW, Absicherung bauseits 16A,</b>
Kapazität:	60- 260Tassen, Gläser, oder Kännchen
Option:	<b>LED- Beleuchtung</b> (bernstein, blau, orange, weiß, grün, türkis, violett, grün/blau, rot)
Schutzart:	IPX0
Schutzklasse:	Schutzklasse I
Sensible Wärmeabgabe:	0,14 KWh/h im Maximalbetrieb
Sonstiges:	3 elektrisch beheizbare Regalböden aus antifingerprint-beschichtetem Edelstahl, Anschlusskabel 1,4 m lang, Ein-Ausschalter, Sicherheitstemperaturschalter
Leergewicht:	24 kg
Type:	<b>03 9019 0010 Presto cup &amp; cool, (kombinierter Beistellkühler und Tassenwärmeschrank) 1 / N / PE, 50Hz, 230V, 0,14 KW, Absicherung bauseits 16A,</b>
Kapazität:	Milcheinsatz 4,0 L, Tassenregal ca. 45- 190Tassen, Gläser, oder Kännchen
Option:	<b>LED- Beleuchtung</b> (bernstein, blau, orange, weiß, grün, türkis, violett, grün/blau, rot)
Schutzart:	IPX0
Option:	Beleuchtung in den 4 Presto Grundfarben: bernstein, magenta, blau oder orange
Schutzklasse:	Schutzklasse I
Sensible Wärmeabgabe:	0,148 KWh/h im Maximalbetrieb
Dauerschall-druckpegel	<49 dB (A)
Sonstiges:	Die <b>Installation des kombinierten Tassen- und Beistellkühlschranks WMF Presto cup &amp; cool ist nur links</b> , gesehen von der Bedienungsseite der Kaffeemaschine, vorgesehen. 3 elektrisch beheizbare Regalböden aus antifingerprint-beschichtetem Edelstahl, Anschlusskabel 1,4 m lang, Ein-Ausschalter, Sicherheitstemperaturschalter
Leergewicht:	24 kg
Type:	<b>03 9192 0001 Beistellkühler für WMF Presto oder WMF Bistro Serie, 1 / N / PE, 50Hz, 230V, 0,09 KW, Absicherung bauseits 16A,</b>
Kapazität:	Milcheinsatz 6,5 L, inklusive Deckel mit Plug & Clean-Anschluss und Plug & Clean Schlauchadapter. Individuell einstellbare Kühltemperatur von +2° C bis +6° C
Option:	<b>Abschließbare Fronttür. Becherspender mit 2 Röhren (Kapazität ca. 40 Becher),</b> als Aufsatz für den Beistellkühler .
Schutzart:	IPX0
Schutzklasse:	Schutzklasse I
Sensible Wärmeabgabe:	0,015 KWh/h im mittleren Betrieb
Dauerschall-druckpegel	<60 dB (A)

# WMF KAFFEEMASCHINEN

<b>Sonstiges:</b>	Die <b>Installation des Beistellkühlers ist nur links</b> , gesehen von der Bedienungsseite der Kaffeemaschine, vorgesehen. Anschlusskabel 1,4 m lang, Ein-Ausschalter.
<b>Leergewicht:</b>	16,5 kg
<b>Type:</b>	<b>03 9466 0001 Unterthecken Cooler Presto</b> , 1 / N / PE, 50Hz, 230V, 0,05 kW, Absicherung bauseits 16A,
<b>Zubehör:</b>	WMF Rohrhülse für die Thekendurchführung.
<b>Kapazität:</b>	Milcheinsatz: ca. 9,5 L
<b>Schutzart:</b>	IPX0
<b>Schutzklasse:</b>	Schutzklasse I
<b>Sensible Wärmeabgabe:</b>	0,04 kWh/h im Maximalbetrieb
<b>Dauerschall-druckpegel: (Lpa)</b>	< 43 dB (A)
<b>Sonstiges:</b>	<b>Die Installation und der Betrieb des Unterthecken Coolers Type 03 9466 0001 ist nur in Verbindung mit einer WMF Kaffeespezialitätenmaschine Type Presto, Bistro, Bistro Easy, combiNation S oder S 4 möglich.</b> Cooler ausgerüstet mit Kühlautomatik und separatem Ein-/Ausschalter. Anschlusskabel 1,2 m lang.
<b>Belüftung und Umgebungstemperatur:</b>	+ 5°C bis + 35°C (für passive oder aktive Belüftung des Einbauraumes muss ggf. gesorgt werden).
<b>Achtung: bauseitige Installationsvorbereitung</b>	Die für die Installation des Coolers und die Verbindung zur WMF Kaffeemaschine erforderlichen <b>Durchbrüche und Bohrungen in der Thekenplatte – insbesondere die 23<sup>er</sup> mm Bohrung für die Rohrhülse – sind bauseitige Leistungen.</b> Die Vergabe und Ausführung dieser Arbeiten erfolgt durch vom Besteller beauftragte Fachfirmen. <b>Für die Montage des Coolers muss bauseitig ein Regal-/Zwischenboden im Thekenunterbau – gemäß dem Vorschlag in der Installationszeichnung- vorhanden sein.</b>
<b>Leergewicht:</b>	20 kg
<b>Einbauabstände:</b>	Aus Funktions-, Service und Sicherheitsaspekten ist bei der Installation ein Mindestabstand von 50 mm zur Rückwand und seitlich zum Bauwerk oder zu WMF-fremden Bauteilen erforderlich. Es ist eine freie Höhe von 1100 mm ab Oberkante Aufstellfläche einzuhalten. Die Höhe der Aufstellfläche ab Oberkante Fußboden sollte mindestens 700 mm und maximal 900 mm betragen. Die Unterbaunutzung durch Zubehörkomponenten (wie z. B. Wasserfilter oder Satzabscheider) erfordert eine lichte Einbauhöhe zwischen 550 und 695 mm, je nach Konfiguration und örtlichen Installationsverhältnissen. Sofern die Anschlüsse der Maschine durch die Theke nach unten geführt werden sollen, beachten Sie bitte auch den Platzbedarf der Leitungen, die den nutzbaren Raum im Unterbau einschränken können. 
<b>Elektroanschluß:</b>	Die nachfolgenden Vorgaben für den Elektroanschluss und die zitierten Normen gelten für den Anschluss der Maschinen in den Staaten der EU. Gegebenenfalls sind zusätzliche, landesspezifische Vorschriften zu beachten. Außerhalb der EU-Staaten ist die Akzeptanz der zitierten Normen von demjenigen zu prüfen, der die Maschinen in Verkehr bringt. Die bauseitige Elektroanlage muss nach IEC 364 ausgeführt sein. Zur Erhöhung der Sicherheit sollte dem Gerät ein FI-Schutzschalter mit 30 mA Nennfehlerstrom (EN 61008) vorgeschaltet sein. In Gerätenähe bzw. 30 cm unterhalb der Thekenoberkante ist bauseitig an der Rück- oder Seitenwand des Thekenunterbaus, bei einphasigem Anschluß eine Schuko-Steckdose nach EN 60309 vorzusehen. Wenn die Netzanschlussleitung dieses Gerätes beschädigt wurde, muss sie durch unseren Kundendienst oder durch eine ähnlich qualifizierte Person ersetzt werden. Das Netzanschlusskabel darf nicht an heißen Bauteilen anliegen. Die Steckdose gehört zur bauseitigen Installation. In Verbindung mit einem Transportwagen (Mobilstation) darf die Maschine nicht mit einem bauseitigen festen Anschluß installiert werden.