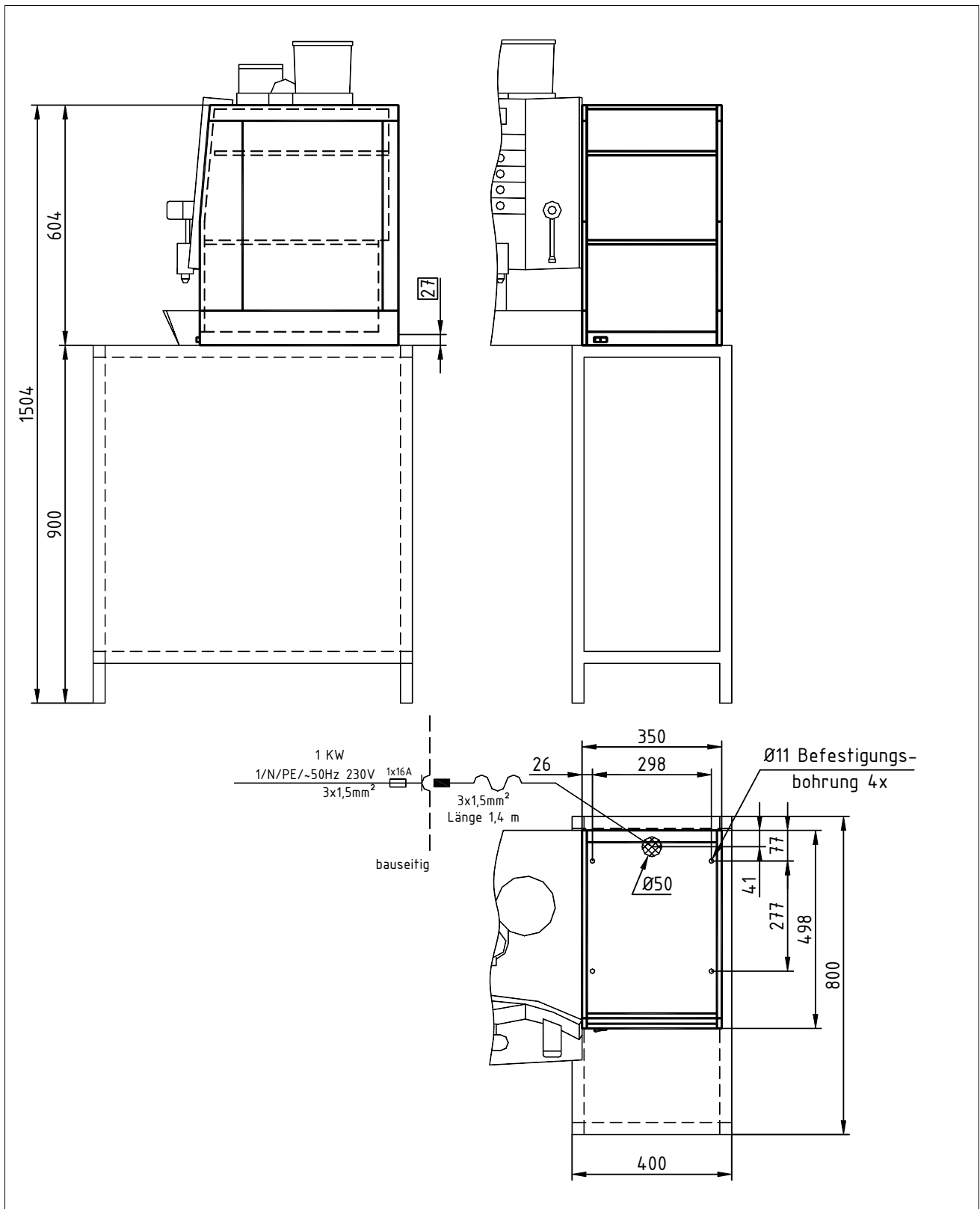


WMF KAFFEEMASCHINEN

WMF Planungsinfo Tassenschrank combiNation Design



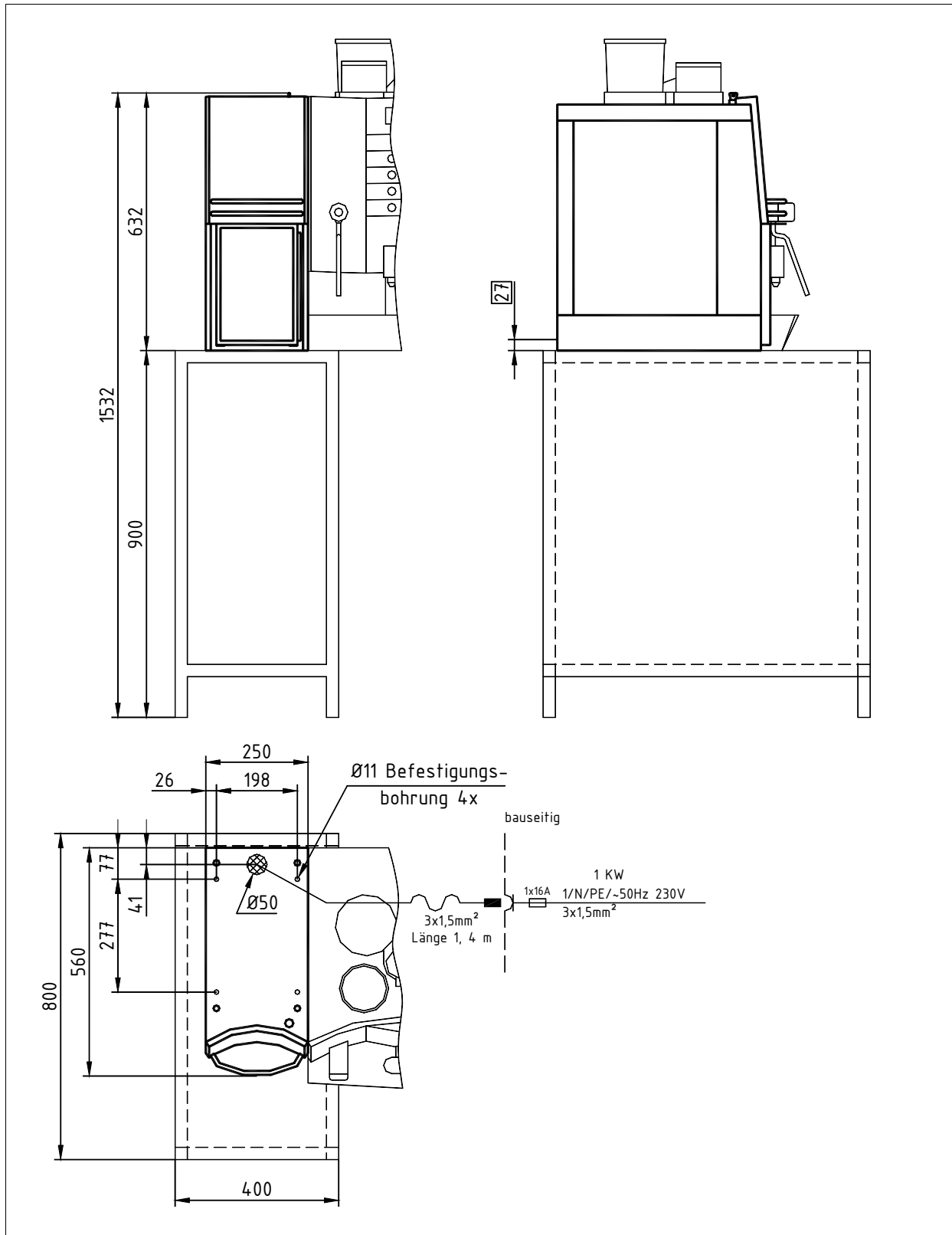
WMF Aktiengesellschaft Vertrieb Kaffeemaschinen
D-73309 Geislingen/Steige Germany
Telefon 0 73 31 - 25 87 68
E-Mail: Gastronomie@wmf.de
Best. Nr. 63.8528.0390

Telefax 0 73 31/25 8169
Internet: <http://www.wmf.de>

WMF KAFFEEMASCHINEN

WMF Planungsinfo

Beistellkühlschrank combiNation Design

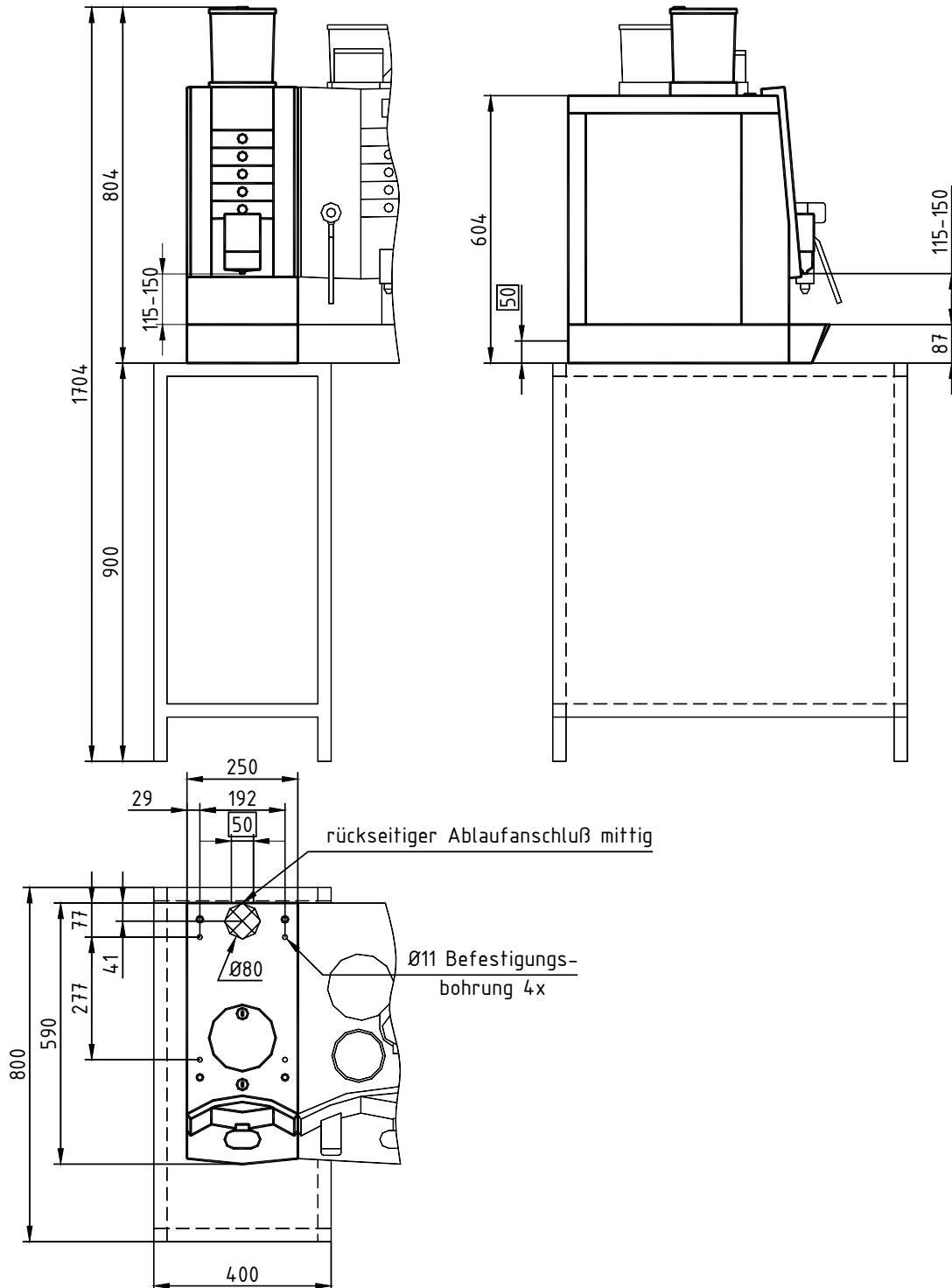


WMF KAFFEEMASCHINEN

WMF Planungsinfo

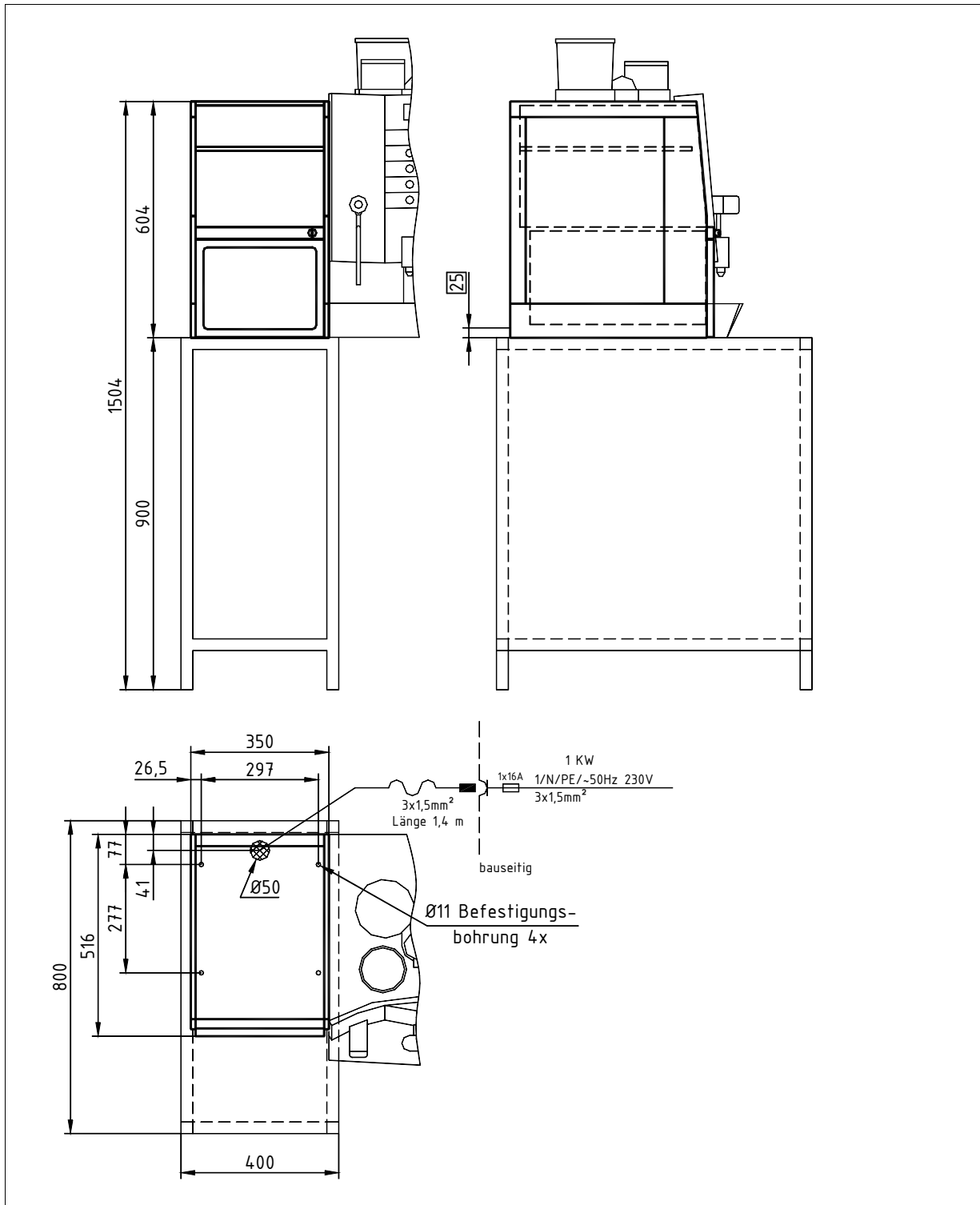
combiNation Trinkschokoladedispenser

Entsprechend den örtlichen Verhältnissen kann der Schokoladispenser an der combiNation F entweder links oder rechts installiert werden. Bei der combiNation S ist die Installation nur rechts, gesehen von der Bedienungsseite, vorgesehen.



WMF KAFFEEMASCHINEN

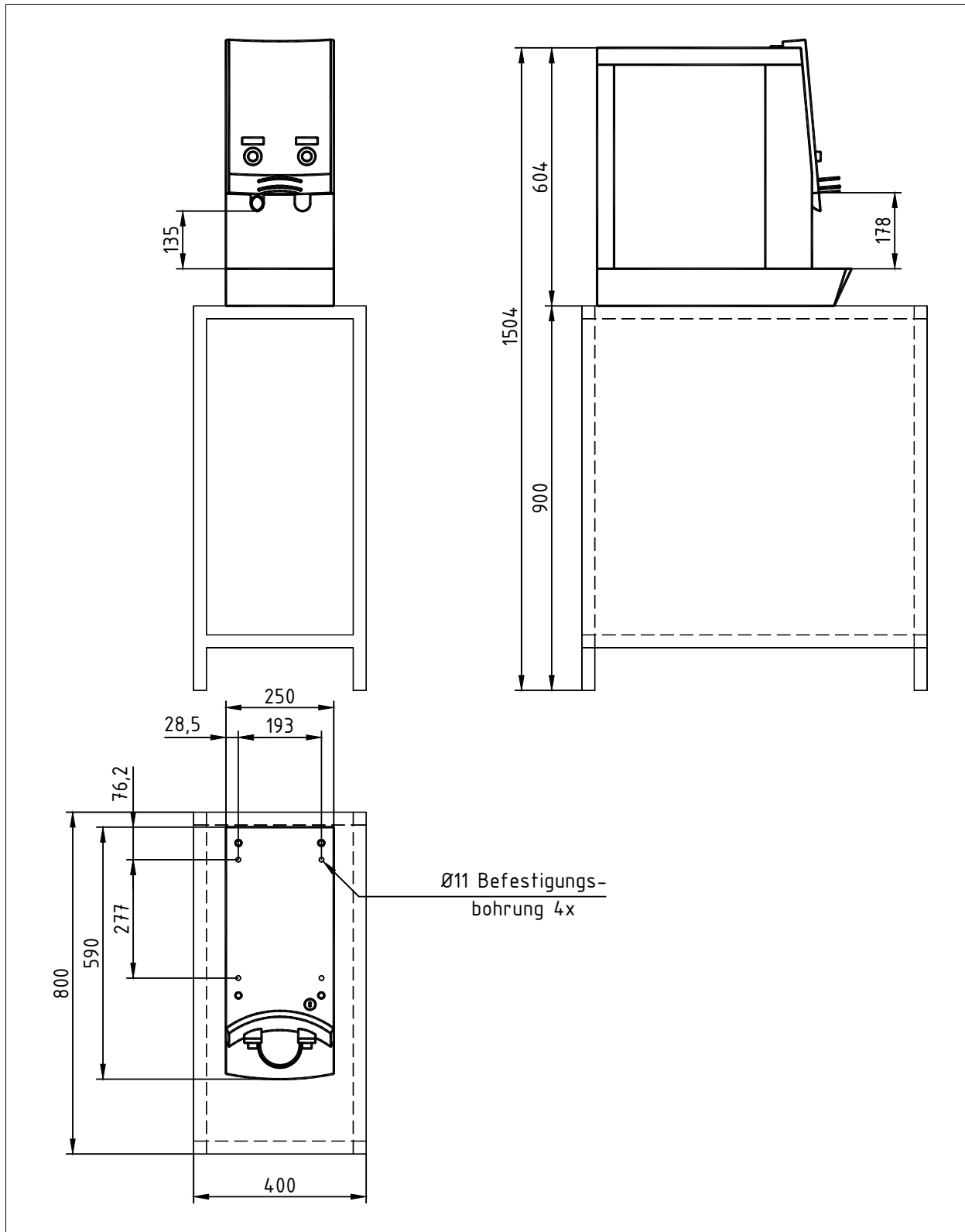
WMF Planungsinfo combiNation cup & cool



WMF KAFFEEMASCHINEN

WMF Planungsinfo

Kaffeesahne-/Zuckerdispenser combiNation Design



WMF KAFFEEMASCHINEN

Datenblatt Beistellgeräte combiNation-Design

Type:	03 9470 0001 Tassenschrank (ausgerüstet mit den Seitenteilen der combiNation) 03 9470 0006 1 / N / 50 Hz, PE, 0,235 KW, Absicherung bauseits 16A , Alu-Optik 03 9470 0007 1 / N / 50 Hz, PE, 0,235 KW, Absicherung bauseits 16A , Buche-Optik 03 9470 0008 1 / N / 50 Hz, PE, 0,235 KW, Absicherung bauseits 16A , Anthrazit-Optik 03 9470 0009 1 / N / 50 Hz, PE, 0,235 KW, Absicherung bauseits 16A , Basic Design-Rückwände in Basic, Alu-, Buche- oder Anthrazit-Optik auf Anforderung
Kapazität:	90 - 140 Tassen/Becher
Schutzart:	IPX0
Schutzklasse:	I
Sensible Wärmeabgabe:	0,21 KWh/h im Bereitschaftsbetrieb
Sensible Wärmeabgabe:	0,21 KWh/h im Maximalbetrieb
Sonstiges:	Anschlußkabel 1,4 m lang

Leergewicht:	25 kg
Type:	03 9460 0001 Beistellkühlschrank , 1 / N / 50 Hz, PE, 0,07 KW, Absicherung bauseits 16A, (ausgerüstet mit den vorhandenen Seitenteilen der combiNation) Design-Rückwände in Basic, Alu-, Buche- oder Anthrazit-Optik auf Anforderung
Kapazität:	4 Liter
Schutzart:	IPX0
Schutzklasse:	I
Sensible Wärmeabgabe:	0,065 KWh/h im Maximalbetrieb
Dauerschall-druckpegel (Lpa)	<43 dB (A)
Zubehör:	Milcheinsatz aus Cromargan ®, Edelstahl Rostfrei, 2 Schokoladestreuer
Sonstiges:	Die Installation des Beistellkühlschranks ist nur links , gesehen von der Bedienungsseite der Kaffeemaschine, vorgesehen. Anschlußkabel 1,4 m lang
Leergewicht:	32 kg

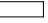
Type:	03 9480 0010 Trinkschokoladedispenser ohne eigene Strom u. Wasserversorgung, mit 2 Ausgabetasten, geeignet für combiNation S und F 03 9480 0030 Trinkschokoladedispenser ohne eigene Strom u. Wasserversorgung, abschließbar , mit 2 Ausgabetasten, geeignet für combiNation S und F (ausgerüstet mit den vorhandenen Seitenteilen der combiNation) Design-Rückwände in Basic, Alu-, Buche- oder Anthrazit-Optik auf Anforderung
Kapazität:	140 T/h
Schutzart:	IPX0
Schutzklasse:	I
Sensible Wärmeabgabe:	0,04 KWh/h im Bereitschaftsbetrieb
Sensible Wärmeabgabe:	0,07 KWh/h im Maximalbetrieb
Dauerschall-druckpegel (Lpa)	<70 dB (A)

WMF KAFFEEMASCHINEN

Sonstiges:	Entsprechend den örtlichen Verhältnissen kann der Schokoladedispenser an der combiNation F <u>entweder links oder rechts</u> installiert werden. Bei der combiNation S ist die <u>Installation nur rechts</u> , gesehen von der Bedienungsseite, vorgesehen.
Leergewicht:	17 kg
Type:	03 9465 0001 combiNation cup & cool , 1 / N / 50 Hz, PE, 0,2 KW, Absicherung bauseits 16A, (ausgerüstet mit den vorhandenen Seitenteilen der combiNation) Design-Rückwände in Basic, Alu-, Buche- oder Anthrazit-Optik auf Anforderung
Kapazität:	Milcheinsatz: 9,5 Liter. Tassenregale: ca. 60 - 90 Tassen/Becher.
Schutzart:	IPX0
Schutzklasse:	I
Sensible Wärmeabgabe:	0,138 KWh/h im Maximalbetrieb
Dauerschall-druckpegel (Lpa)	<49 dB (A)
Sonstiges:	Die <u>Installation des kombinierten Tassen- und Beistellkühlschranks WMF combiNation cup & cool ist nur links</u> , gesehen von der Bedienungsseite der Kaffeemaschine, vorgesehen. Mit Kühlautomatik. Elektrisch beheizte Tassenregale. Anschlußkabel 1,4 m lang.
Leergewicht:	32 kg

Type:	03 9475 0002 Kaffeesahne-/Zuckerdispenser , 1 / N / PE, 50 Hz, 230V, 0,05 KW, bauseitige Absicherung 16A, mit je 1 Ausgabetaste für undosierte Zucker- bzw. Kaffeesahneausgabe, geeignet für combiNation S und F (ausgerüstet mit den vorhandenen Seitenteilen der combiNation) Design-Rückwände in Basic, Alu-, Buche- oder Anthrazit-Optik auf Anforderung
Kapazität:	Kaffeesahnebehälter: 4 ,5 l Kondensmilch Zuckerbehälter: 2 kg Zucker (Streuzyucker)
Schutzart:	IPX0
Schutzklasse:	I
Sensible Wärmeabgabe:	0,005 KWh/h im Bereitschaftsbetrieb
Sensible Wärmeabgabe:	0,05 KWh/h im Maximalbetrieb
Dauerschall-druckpegel: (Lpa)	<70 dB (A)
Sonstiges:	Abschließbare Fronttüre, integrierte Tropfschale ohne Ablauf, Utensiliengalerie für Süßstoffdosen
Leergewicht:	22 kg

WMF KAFFEEMASCHINEN

Elektroanschluß:	<p>Die nachfolgenden Vorgaben für den Elektroanschluß und die zitierten Normen gelten für den Anschluss der Maschinen in den Staaten der EU. Gegebenenfalls sind zusätzliche, landesspezifische Vorschriften zu beachten. Außerhalb der EU-Staaten ist die Akzeptanz der zitierten Normen von demjenigen zu prüfen, der die Maschinen in Verkehr bringt.</p> <p>Die bauseitige Elektroanlage muss nach IEC 364 ausgeführt sein. Zur Erhöhung der Sicherheit sollte dem Gerät ein FI-Schutzschalter mit 30 mA Nennfehlerstrom (EN 61008) vorgeschaltet sein. In Gerätenähe bzw. 30 cm unterhalb der Thekenoberkante ist bauseitig an der Rück- oder Seitenwand des Thekenunterbaus, bei einphasigem Anschluß eine Schuko-Steckdose nach EN 60309 vorzusehen. Wenn die Netzanschlussleitung dieses Gerätes beschädigt wurde, muß sie durch unseren Kundendienst oder durch eine ähnlich qualifizierte Person ersetzt werden. Das Netzanschlusskabel darf nicht an heißen Bauteilen anliegen. Die Steckdose gehört zur bauseitigen Installation. In Verbindung mit einem Transportwagen (Mobilstation) darf die Maschine nicht mit einem bauseitigen festen Anschluß installiert werden.</p>
Wasserzu- und Ablauf:	<p>In die Wasserzuleitung ist im Thekenunterschrank gut zugänglich ein ausreichend dimensionierter Absperrhahn (vorzugsweise Kugelhahn) und ein Schmutzfänger, Maschenweite 0,080 mm zu installieren.</p> <p>Wird ein Satzabscheider installiert, muß im rückwärtigen Bereich des Unterschrankbodens ca. 70 mm über Fertigfußboden oder Sockel, ein Ablaufanschluß vorhanden sein.</p> <p>Bei einem Ablaufanschluß ohne Satzabscheider, muß der Ablauf an der Rückwand des Unterschrankes, in 50 cm Abstand von der Thekenoberkante, installiert sein.</p> <p>In die belüftete Ablaufleitung ist ein Rohrsyphon zu installieren. (Schlauchanschluß im Trichter mit Schlauchringhalter ausrüsten)</p> <p>In jedem Falle sind die WMF-spezifischen Anschlußbedingungen für Wasser, Strom und Abwasser zu beachten.</p> <p>Für den Anschluß von unten durch die Theke ist in einem der schraffierten Bereiche, ein Durchbruch gemäß Zeichnungsangabe siehe Draufsicht, oder eine Bohrung mit ca. 80 - 120 mm anzubringen. Alternativ können die Anschlüsse für Elektrik, Frischwasser und Ablauf rückseitig im gekennzeichneten  Bereich, siehe Drauf- und Seitenansicht, durch die Maschinenkarosserie geführt werden.</p> <p>Abhängig von der Kaffeemaschinen Type ist entsprechend den WMF-Vorschriften, bei einem Wasser mit mehr als 5° dKH bzw. 9° dKH (Karbonathärte) die Installation eines WMF Wasserfilters erforderlich. Es können, entsprechend dem Bedarf, die Wasserfilter Typen Standard 9310, 9312 oder Jumbo 9311 verwendet werden. Bitte beachten Sie die WMF-spezifischen Anschlußbedingungen.</p> <p>ACHTUNG: Der statische Wasserdruck darf 0,6 MPa (6 bar) nicht übersteigen.</p>
Wasseranschluß:	1/2" (TW 15)
Fließdruck:	mind. 0,2 MPa bei 2 L min., bzw. bei combiNation F, F2 und Programat GV 8 L min., max. 0,6 MPa (6 bar)
Ablauf:	je nach Kaffeemaschinen Type DN 19 bzw. DN 40, Gefälle 2%
Einbauabstände:	<p>Aus Funktions-, Service und Sicherheitsaspekten ist bei der Installation ein Mindestabstand von 50 mm zur Rückwand und seitlich zum Bauwerk oder zu WMF-fremden Bauteilen erforderlich. Es ist eine freie Höhe von 1100 mm ab Oberkante Aufstellfläche einzuhalten. Die Höhe der Aufstellfläche ab Oberkante Fußboden sollte mindestens 700 mm und maximal 900 mm betragen. Die Unterbaunutzung durch Zubehörkomponenten (wie z. B. Wasserfilter oder Satzabscheider) erfordert, eine lichte Einbauhöhe zwischen 550 und 695 mm. Ist für den Betrieb der Kaffeemaschine ein Satzabscheider erforderlich, berücksichtigen Sie bitte bei der Planung und Installation die Einbauhinweise in den WMF Planungsinformationen.</p> <p>Sofern die Anschlüsse der Kaffeemaschine durch die Theke nach unten geführt werden, beachten Sie bitte auch den Platzbedarf der Leitungen, die den nutzbaren Raum im Unterbau einschränken können.</p> 