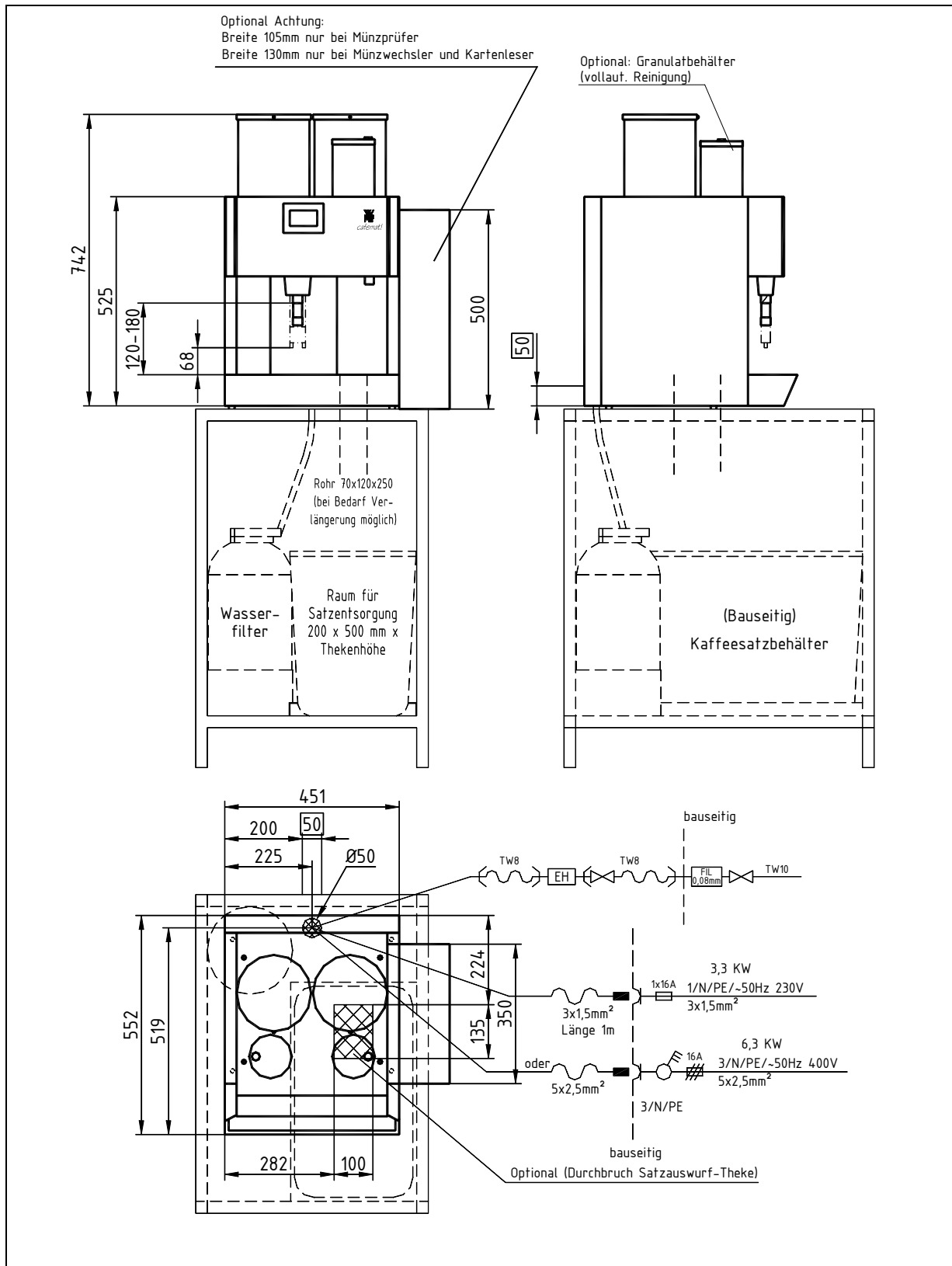


# WMF KAFFEEMASCHINEN

## WMF Planungsinfo Cafemat ! Typenreihe 3800

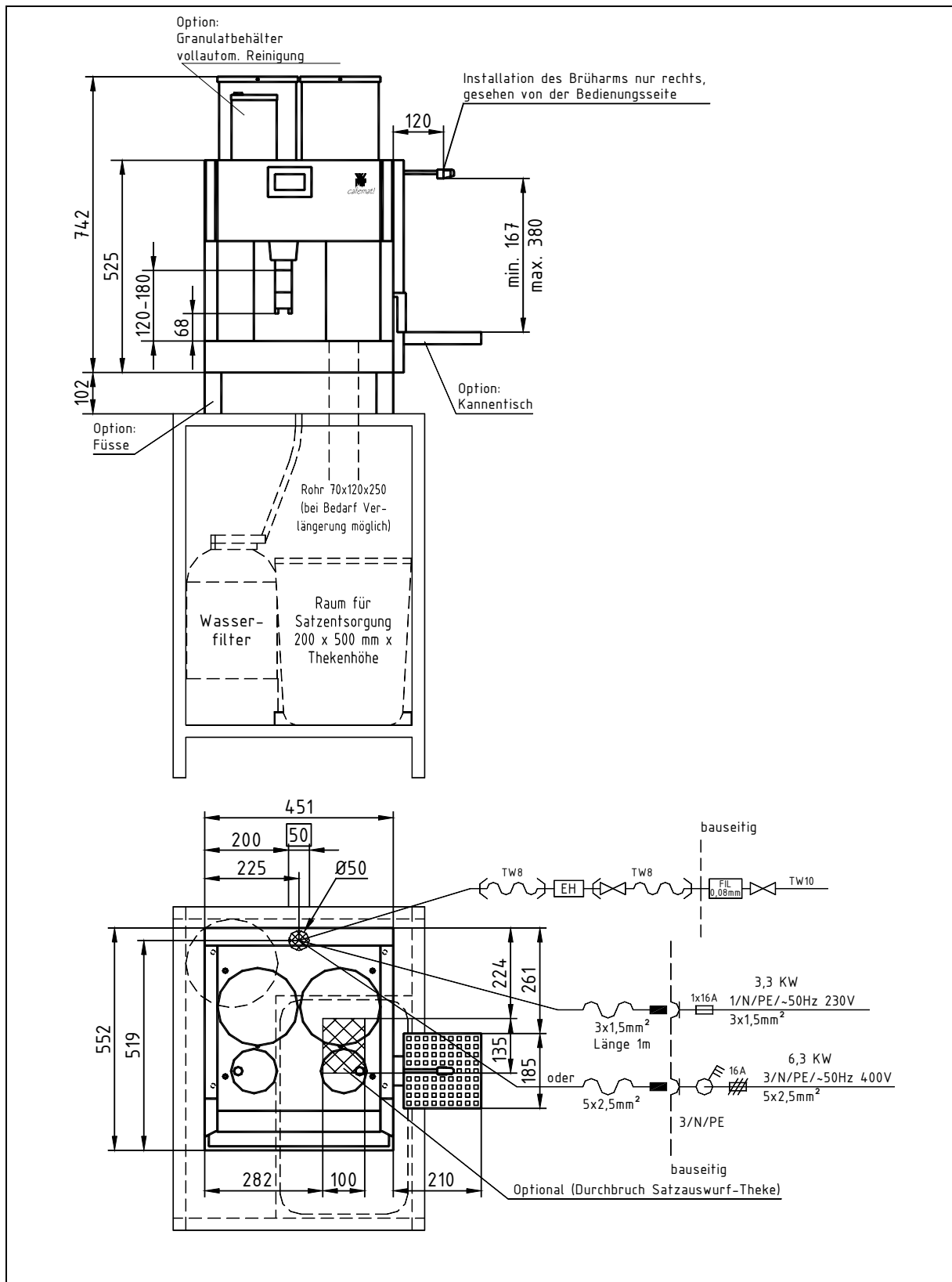


WMF Aktiengesellschaft Vertrieb Kaffeemaschinen  
D-73309 Geislingen/Steige Germany  
Telefon 0 73 31 - 25 87 68  
E-Mail: [Gastronomie@wmf.de](mailto:Gastronomie@wmf.de)  
Bestell Nr. 63.8461.0390

Telefax 0 73 31/25 81 69  
Internet: <http://www.wmf.de>

# WMF KAFFEEMASCHINEN

## Cafemat ! Typenreihe 3800 mit Mengenbrüharm



WMF Aktiengesellschaft Vertrieb Kaffeemaschinen  
 D-73309 Geislingen/Steige Germany  
 Telefon 0 73 31 - 25 87 68  
 E-Mail: [Gastronomie@wmf.de](mailto:Gastronomie@wmf.de)  
 Bestell Nr. 63.8461.0390

Telefax 0 73 31/25 81 69  
 Internet: <http://www.wmf.de>

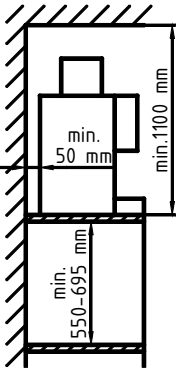
# WMF KAFFEEMASCHINEN

## Datenblatt Cafemat ! Typenreihe 3800

<p>Die Artikel Nr. in der Tabelle repräsentieren nur einen Querschnitt des gesamten Artikelspektrums</p> <p>Die Typenreihe WMF Cafemat ! ist modular aufgebaut und kann individuell, entsprechend den Wünschen des Auftraggebers ausgestattet werden.</p>	<b>03 3800 0100</b>	1 / N / PE, 50Hz, 230V, 3,3KW, Absicherung bauseits 16A mit <b>1 Kaffeemehlbehälter</b> , Klappauslauf, <b>manuelle Reinigung</b> ,
	<b>03 3800 0107</b>	1 / N / PE, 50Hz, 230V, 3,3KW, Absicherung bauseits 16A mit <b>1 Kaffeemehlbehälter</b> , Klappauslauf, <b>vollautomatische Reinigung</b> ,
	<b>03 3800 0118</b>	3 / N / PE, 50Hz, 400V, 6,3KW, Absicherung bauseits 3x16A mit <b>1 Kaffeemehlbehälter</b> , Klappauslauf, <b>manuelle Reinigung</b> ,
	<b>03 3800 0104</b>	3 / N / PE, 50Hz, 400V, 6,3KW, Absicherung bauseits 3x16A mit <b>1 Kaffeemehlbehälter</b> , Klappauslauf, <b>vollautomatische Reinigung</b> ,
	<b>03 3800 0108</b>	1 / N / PE, 50Hz, 230V, 3,3KW, Absicherung bauseits 16A mit <b>1 Kaffeemehlbehälter</b> , Klappauslauf, <b>Mengenbrüharm rechts, manuelle Reinigung</b> ,
	<b>03 3800 0113</b>	1 / N / PE, 50Hz, 230V, 3,3KW, Absicherung bauseits 16A mit <b>1 Kaffeemehlbehälter</b> , Klappauslauf, <b>Mengenbrüharm rechts, vollautomatische Reinigung</b> ,
	<b>03 3800 0114</b>	3 / N / PE, 50Hz, 400V, 6,3KW, Absicherung bauseits 3x16A mit <b>1 Kaffeemehlbehälter</b> , Klappauslauf, <b>Mengenbrüharm rechts, manuelle Reinigung</b> ,
	<b>03 3800 0115</b>	3 / N / PE, 50Hz, 400V, 6,3KW, Absicherung bauseits 3x16A mit <b>1 Kaffeemehlbehälter</b> , Klappauslauf, <b>Mengenbrüharm rechts, vollautomatische Reinigung</b> ,
	<b>03 3800 0200</b>	1 / N / PE, 50Hz, 230V, 3,3KW, Absicherung bauseits 16A mit <b>2 Kaffeemehlbehältern</b> , Klappauslauf, <b>manuelle Reinigung</b> ,
	<b>03 3800 0109</b>	1 / N / PE, 50Hz, 230V, 3,3KW, Absicherung bauseits 16A mit <b>2 Kaffeemehlbehältern</b> , Klappauslauf, <b>vollautomatische Reinigung</b> ,
	<b>03 3800 0202</b>	3 / N / PE, 50Hz, 400V, 6,3KW, Absicherung bauseits 3x16A mit <b>2 Kaffeemehlbehältern</b> , Klappauslauf, <b>manuelle Reinigung</b> ,
	<b>03 3800 0116</b>	3 / N / PE, 50Hz, 400V, 6,3KW, Absicherung bauseits 3x16A mit <b>2 Kaffeemehlbehältern</b> , Klappauslauf, <b>vollautomatische Reinigung</b> ,
	<b>03 3800 0220</b>	3 / N / PE, 50Hz, 400V, 6,3KW, Absicherung bauseits 3x16A mit <b>2 Kaffeemehlbehältern</b> , Klappauslauf, <b>Kanntentisch rechts und Mengenbrüharm, vollautomatische Reinigung</b>
<b>Brühverfahren:</b>	gefilterter Kaffee, 1 oder 2 Sorten je nach Type und Gerätekonfiguration	
<b>Stundenleistung:</b>	Cafemat ! Typenreihe 3800 mit 3,3 KW Anschlusswert ca. 200 Tassen bzw. 24 L Heißwasser (Gesamtleistung) Cafemat ! Typenreihe 3800 mit 6,3 KW Anschlusswert ca. 300 Tassen bzw. 48 L Heißwasser (Gesamtleistung)	
<b>Option:</b>	Bargeldlose Abrechnung über Karten- oder Geldkartenleser oder Münzprüfer/Wechsler (WMF-Gehäusemodule erhältlich) <b>Mengenbrüharm nur rechts</b> – gesehen von der Bedienungsseite,	
<b>Zubehör:</b>	Wasseraufbereitungsfilter, bauseitiges Satzauffanggefäß	
<b>Schutzart:</b>	IPX0	
<b>Schutzklasse:</b>	Schutzklasse I	
<b>Sensible Wärmeabgabe:</b>	0,14 KWh/h im Bereitschaftsbetrieb	
<b>Sensible Wärmeabgabe:</b>	3,15 KWh/h im Maximalbetrieb bei allen Typen mit Nennleistung 3,3 KW 6,15 KWh/h im Maximalbetrieb bei allen Typen mit Nennleistung 6,3 KW	
<b>Dauerschall- druckpegel: (Lpa)</b>	<70 dB (A)	
<b>Wasseranschluß:</b>	3/8" (TW10)	
<b>Fließdruck:</b>	mind. 0,2 MPa bei 2 L min.	

# WMF KAFFEEMASCHINEN

## Datenblatt Cafemat ! Typenreihe 3800

<b>Sonstiges:</b>	Kaffeemaschine mit Trockensatzausstoß in eine integrierte Satzschublade <b>Optional:</b> Mit Satzauswurf in ein bauseitiges Auffanggefäß im Thekenunterbau
<b>Ablauf:</b>	DN 19, Gefälle mindestens 2%
<b>Leergewicht:</b>	ca.62 kg
<b>Einbauabstände:</b>	 <p>Aus Funktions-, Service und Sicherheitsaspekten ist bei der Installation ein Mindestabstand von 50 mm zur Rückwand und seitlich zum Bauwerk oder zu WMF-fremden Bauteilen erforderlich.</p> <p>Es ist eine freie Höhe von 1100 mm ab Oberkante Aufstellfläche einzuhalten. Die Höhe der Aufstellfläche ab Oberkante Fußboden sollte mindestens 700 mm und maximal 900 mm betragen.</p> <p>Die Unterbaunutzung durch Zubehörkomponenten (wie z. B. Wasserfilter oder Satzabscheider) erfordert eine lichte Einbauhöhe zwischen 550 und 695 mm, je nach Konfiguration und örtlichen Installationsverhältnissen.</p> <p>Sofern die Anschlüsse der Maschine durch die Theke nach unten geführt werden sollen, beachten Sie bitte auch den Platzbedarf der Leitungen, die den nutzbaren Raum im Unterbau einschränken können.</p>
<b>Elektroanschluß:</b>	<p>Die nachfolgenden Vorgaben für den Elektroanschluss und die zitierten Normen gelten für den Anschluss der Maschinen in den Staaten der EU. Gegebenenfalls sind zusätzliche, landesspezifische Vorschriften zu beachten. Außerhalb der EU-Staaten ist die Akzeptanz der zitierten Normen von demjenigen zu prüfen, der die Maschinen in Verkehr bringt.</p> <p>Die bauseitige Elektroanlage muss nach IEC 364 ausgeführt sein. Zur Erhöhung der Sicherheit sollte dem Gerät ein FI-Schutzschalter mit 30 mA Nennfehlerstrom (EN 61008) vorgeschaltet sein. In Gerätenähe bzw. 30 cm unterhalb der Thekenoberkante ist bauseitig an der Rück- oder Seitenwand des Thekenunterbaus, bei einphasigem Anschluß eine Schuko-Steckdose und bei dreiphasigem Anschluß eine 5-polige CEE/CEKON-Steckdose nach EN 60309 vorzusehen. Wenn die Netzanschlussleitung dieses Gerätes beschädigt wurde, muß sie durch unseren Kundendienst oder durch eine ähnlich qualifizierte Person ersetzt werden. Das Netzanschlusskabel darf nicht an heißen Bauteilen anliegen. Hauptschalter und Steckdose gehören zur bauseitigen Installation. In Verbindung mit einem Transportwagen (Mobilstation) darf die Maschine nicht mit einem bauseitigen festen Anschluß installiert werden.</p> <p><u>Kartenleser:</u></p> <p>Je nach Ausführung des Kartenlesers ist ggf. eine zusätzliche und separat abgesicherte Schuko-Steckdose bauseits zu installieren. Die erforderliche Absicherung ist beim Lieferanten des Kartenlesers zu erfragen.</p> <p><u>Wichtiger Hinweis:</u></p> <p>Um eventuell auftretende Störungen unserer abgeschirmten Datenleitungen durch Potentialausgleichsströme zwischen den Geräten zu vermeiden sollte, für die an einem Abrechnungssystem angeschlossenen Geräte, ein zusätzlicher Potentialausgleich vorgesehen werden. (IEC 364)</p>

# WMF KAFFEEMASCHINEN

## **Wasserzu- und Ablauf:**

In die Wasserzuleitung ist im Thekenunterschrank gut zugänglich ein ausreichend dimensionierter Absperrhahn (vorzugsweise Kugelhahn) und ein Schmutzfänger, Maschenweite 0,080 mm zu installieren.

Bei einem Ablaufanschluß, muß der Ablauf an der Rückwand des Unterschranks, in 50 cm Abstand von der Thekenoberkante, installiert sein.

In die belüftete Ablaufleitung ist ein Rohrsyphon zu installieren. (Schlauchanschluß im Trichter mit Schlauchringhalter ausrüsten)

In jedem Falle sind die WMF-spezifischen Anschlußbedingungen für Wasser, Strom und Abwasser zu beachten.

Für den Anschluß von unten durch die Theke ist in einem der schraffierten Bereiche, ein Durchbruch gemäß Zeichnungsangabe siehe Draufsicht, oder eine Bohrung mit ca. 80 - 120 mm anzubringen. Alternativ können die Anschlüsse für Elektrik, Frischwasser und Ablauf rückseitig im gekennzeichneten  Bereich, siehe Drauf- und Seitenansicht, durch die Maschinenkarosserie geführt werden.

Bei einem Wasser mit mehr als 9° dKH (Karbonathärte) ist die Installation eines WMF Wasserfilters erforderlich.

**ACHTUNG:** Der statische Wasserdruck darf 0,6 MPa (6 bar) nicht übersteigen.