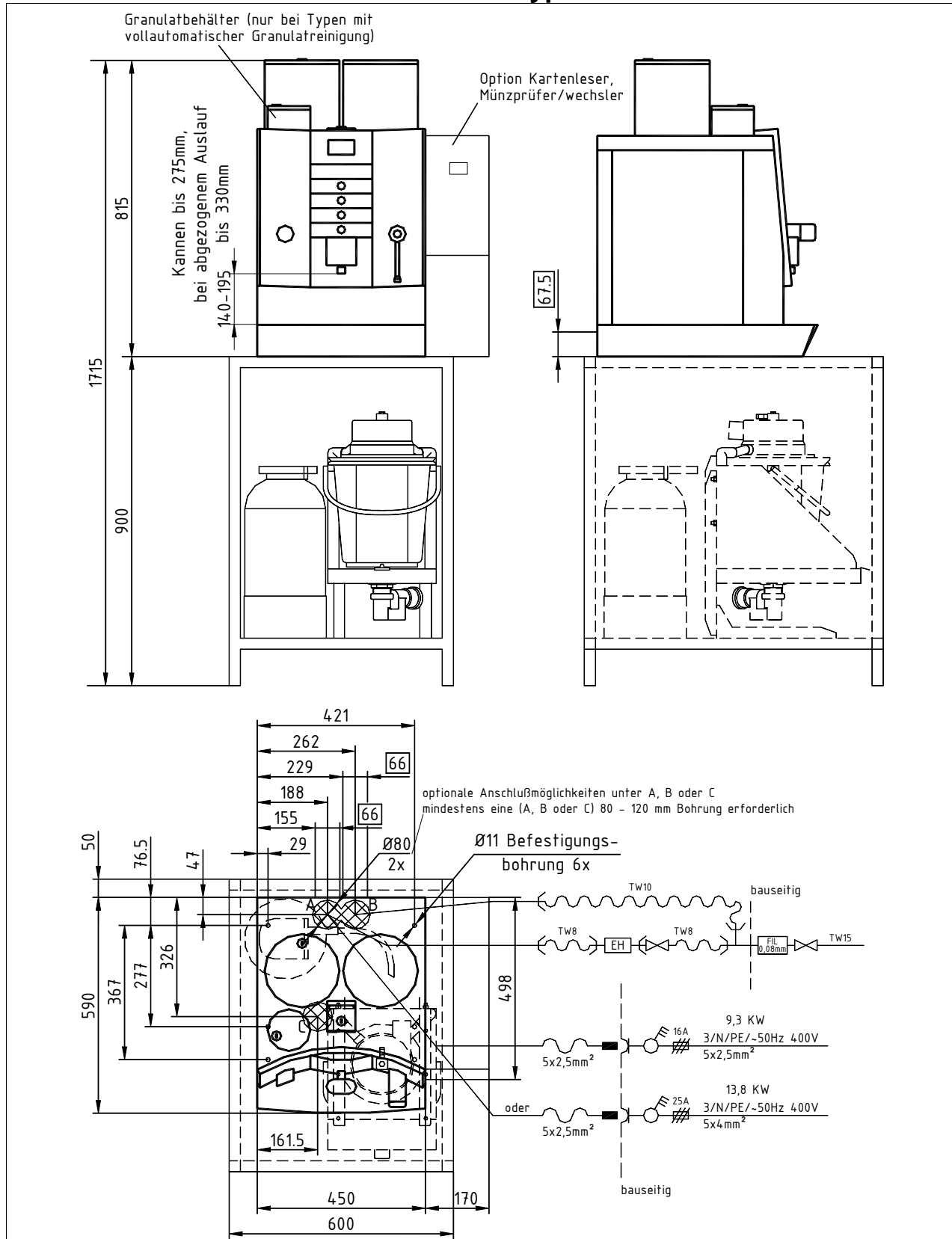


WMF KAFFEEMASCHINEN

WMF Planungsinfo

combiNation F Type 8700



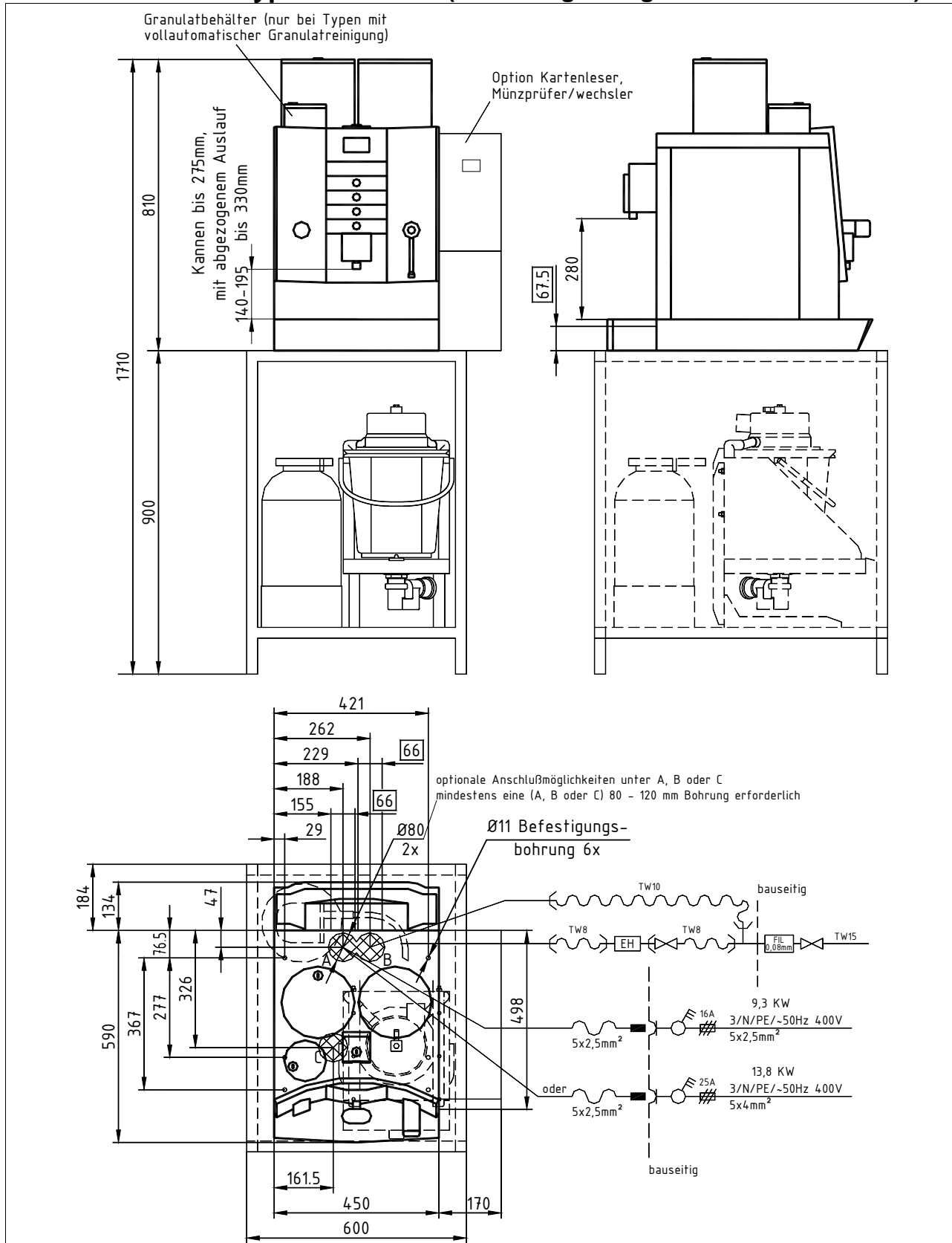
WMF Aktiengesellschaft Vertrieb Kaffeemaschinen
D-73309 Geislingen/Steige Germany
Telefon 0 73 31 - 25 87 68
E-Mail: Gastronomie@wmf.de
Best. Nr. 63.8430.0390

Telefax 0 73 31/25 81 69
Internet: <http://www.wmf.de>

WMF KAFFEEMASCHINEN

WMF Planungsinfo

combiNation F Type 8700 0148 (rückwärtige Ausgabe Kaffee Heißwasser)



WMF Aktiengesellschaft Vertrieb Kaffeemaschinen
 D-73309 Geislingen/Steige Germany
 Telefon 0 73 31 - 25 87 68
 E-Mail: Gastronomie@wmf.de
 Best. Nr. 63.8430.0390

Telefax 0 73 31/25 81 69
 Internet: <http://www.wmf.de>

WMF KAFFEEMASCHINEN

Datenblatt combiNation F Typenreihe 8700 Grundmodelle: Durch den modularen Aufbau der Typenreihe combiNation F ist die Kombination weiterer, von den Grundmodellen abweichender Varianten möglich.	03 8700 0010	Alu-Optik	3 / N /PE, 50Hz, 400V, 9,3KW, Absicherung bauseits 3x16A, (elektrische Zuleitung 5x2,5mm²), 1 Vorratsbehälter 4 L, HW dosiert, Frontblende fixiert, Unterstellhöhe 140 mm und 195 mm, manuelle Granulatreinigung
	03 8700 0011	Buche-Optik	
	03 8700 0012	Anthrazit-Optik	
	03 8700 0013	Basic	
	03 8700 0014	Alu-Optik	3 / N /PE, 50Hz, 400V, 13,8KW, Absicherung bauseits 3x25A, (elektrische Zuleitung 5x4 mm²), 1 Vorratsbehälter 4 L, HW dosiert, Frontblende fixiert, Unterstellhöhe 140 mm und 195 mm, manuelle Granulatreinigung
	03 8700 0015	Buche-Optik	
	03 8700 0016	Anthrazit-Optik	
	03 8700 0017	Basic	
	03 8700 0020	Alu-Optik	3 / N /PE, 50Hz, 400V, 9,3KW, Absicherung bauseits 3x16A, (elektrische Zuleitung 5x2,5mm²), 1 Vorratsbehälter 4 L, HW dosiert, höhenverstellbare Frontblende, Unterstellhöhe 140 mm, 195 mm und 280 mm, manuelle Granulatreinigung
	03 8700 0021	Buche-Optik	
	03 8700 0022	Anthrazit-Optik	
	03 8700 0023	Basic	
	03 8700 0024	Alu-Optik	3 / N /PE, 50Hz, 400V, 13,8KW, Absicherung bauseits 3x25A, (elektrische Zuleitung 5x4 mm²), 1 Vorratsbehälter 4 L, Heißwasser dosiert, höhenverstellbare Frontblende, Unterstellhöhe 140 mm, 195 mm und 280 mm, manuelle Granulatreinigung
	03 8700 0025	Buche-Optik	
	03 8700 0026	Anthrazit-Optik	
	03 8700 0027	Basic	
	03 8700 0030	Alu-Optik	3 / N /PE, 50Hz, 400V, 9,3KW, Absicherung bauseits 3x16A, (elektrische Zuleitung 5x2,5mm ²), 1 Vorratsbehälter 4 L, Heißwasser dosiert, Frontblende fixiert, Unterstellhöhe 140 mm und 195 mm, vollautomatische Granulatreinigung
	03 8700 0031	Buche-Optik	
	03 8700 0032	Anthrazit-Optik	
	03 8700 0033	Basic	
03 8700 0034	Alu-Optik	3 / N /PE, 50Hz, 400V, 13,8KW, Absicherung bauseits 3x25A, (elektrische Zuleitung 5x4 mm ²), 1 Vorratsbehälter 4 L, Heißwasser dosiert, Frontblende fixiert, Unterstellhöhe 140 mm und 195 mm, vollautomatische Granulatreinigung	
03 8700 0035	Buche-Optik		
03 8700 0036	Anthrazit-Optik		
03 8700 0037	Basic		
03 8700 0040	Alu-Optik	3 / N /PE, 50Hz, 400V, 9,3KW, Absicherung bauseits 3x16A, (elektrische Zuleitung 5x2,5mm²), 1 Vorratsbehälter, Heißwasser dosiert, höhenverstellbare Frontblende, Unterstellhöhe 140 mm, 195 mm und 280 mm, vollautomatische Granulatreinigung	
03 8700 0041	Buche-Optik		
03 8700 0042	Anthrazit-Optik		
03 8700 0043	Basic		
03 8700 0044	Alu-Optik	3 / N /PE, 50Hz, 400V, 13,8KW, Absicherung bauseits 3x25A, (elektrische Zuleitung 5x4mm²), 1 Vorratsbehälter, Heißwasser dosiert, höhenverstellbare Frontblende, Unterstellhöhe 140 mm, 195 mm und 280 mm, vollautomatische Granulatreinigung	
03 8700 0045	Buche-Optik		
03 8700 0046	Anthrazit-Optik		
03 8700 0047	Basic		
03 8700 0050	Alu-Optik	3 / N /PE, 50Hz, 400V, 9,3KW, Absicherung bauseits 3x16A, (elektrische Zuleitung 5x2,5mm²), 1 Vorratsbehälter 4 L, Frontblende fixiert, Unterstellhöhe 140 mm und 195 mm, manuelle Granulatreinigung	
03 8700 0051	Buche-Optik		
03 8700 0052	Anthrazit-Optik		
03 8700 0053	Basic		
03 8700 0054	Alu-Optik	3 / N /PE, 50Hz, 400V, 13,8KW, Absicherung bauseits 3x25A,, (elektrische Zuleitung 5x4 mm²), 1 Vorratsbehälter 4 L, Frontblende fixiert, Unterstellhöhe 140 mm und 195 mm, manuelle Granulatreinigung	
03 8700 0055	Buche-Optik		
03 8700 0056	Anthrazit-Optik		
03 8700 0057	Basic		
03 8700 0148	Alu-Optik mit zusätzlicher, rückseitiger Kaffee- und Heißwasserausgabe	3 / N /PE, 50Hz, 400V, 9,3KW, Absicherung bauseits 3x16A,, (elektrische Zuleitung 5x2,5mm²), 1 Vorratsbehälter, Heißwasser dosiert, Frontblende fixiert, Unterstellhöhe 140 mm, Rückseite Unterstellhöhe 280 mm, vollautomatische Granulatreinigung	
Design-Rückwände für alle Geräte in Basic, Alu-, Buche-, oder Anthrazit- Optik auf Anforderung			

WMF Aktiengesellschaft Vertrieb Kaffeemaschinen

D-73309 Geislingen/Steige Germany

Telefon 0 73 31 - 25 87 68

E-Mail: Gastronomie@wmf.de

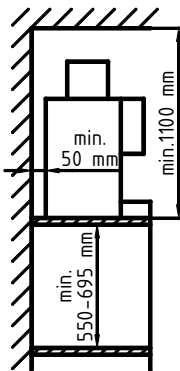
Best. Nr. 63.8430.0390

Telefax 0 73 31/25 81 69

Internet: <http://www.wmf.de>

WMF KAFFEEMASCHINEN

Brühverfahren:	Gefilterter Kaffee
Stundenleistung:	03 8700 0010-13 430 Tassen Filterkaffee, 72 L Heißwasserleistung, gesamt 03 8700 0020-23 430 Tassen Filterkaffee, 72 L Heißwasserleistung, gesamt 03 8700 0030-33 430 Tassen Filterkaffee, 72 L Heißwasserleistung, gesamt 03 8700 0040-43 430 Tassen Filterkaffee, 72 L Heißwasserleistung, gesamt 03 8700 0050-53 430 Tassen Filterkaffee, 72 L Heißwasserleistung, gesamt 03 8700 0014-17 500 Tassen Filterkaffee, 108 L Heißwasserleistung, gesamt 03 8700 0024-27 500 Tassen Filterkaffee, 108 L Heißwasserleistung, gesamt 03 8700 0034-37 500 Tassen Filterkaffee, 108 L Heißwasserleistung, gesamt 03 8700 0044-47 500 Tassen Filterkaffee, 108 L Heißwasserleistung, gesamt 03 8700 0054-57 500 Tassen Filterkaffee, 108 L Heißwasserleistung, gesamt 03 8700 0148 430 Tassen Filterkaffee, 72 L Heißwasserleistung, gesamt
Option:	SB-Modell, entweder ohne, oder für bargeldlose Abrechnung über Karten- oder Geldkartenleser oder Münzprüfer / Wechsler (WMF-Gehäusemodule erhältlich)
Zubehör:	Wasseraufbereitungsfilter, Satzabscheider, Schokoladedispenser, Tassenschrank
Schutzart:	IPX0
Schutzklasse:	Schutzklasse I
Sensible Wärmeabgabe:	0,2 KW/h im Bereitschaftsbetrieb
Sensible Wärmeabgabe:	9,15 kWh/h im Maximalbetrieb bei allen Typen mit Nennleistung 9,3 KW 13,65 kWh/h im Maximalbetrieb bei allen Typen mit Nennleistung 13,8 KW
Dauerschall-druckpegel: (Lpa)	<65 dB (A)
Wasseranschluß:	1/2" (TW 15)
Fließdruck:	mindestens 0,2 MPa, bei 8 L min., maximal 0,6 MPa
Sonstiges:	Kaffeesatz-Naßausstoß
Ablauf:	DN 40 (1 1/2"), Gefälle mindestens 2%
Leergewicht:	ca. 68 kg
Einbauabstände:	<p>Aus Funktions-, Service und Sicherheitsaspekten ist bei der Installation ein Mindestabstand von 50 mm zur Rückwand und seitlich zum Bauwerk oder zu WMF-fremden Bauteilen erforderlich. Es ist eine freie Höhe von 1100 mm ab Oberkante Aufstellfläche einzuhalten. Die Höhe der Aufstellfläche ab Oberkante Fußboden sollte mindestens 700 mm und maximal 900 mm betragen. Die Unterbaunutzung durch Zubehörkomponenten (wie z. B. Wasserfilter oder Satzabscheider) erfordert eine lichte Einbauhöhe zwischen 550 und 695 mm, je nach Konfiguration und örtlichen Installationsverhältnissen.</p> <p>Sofern die Anschlüsse der Maschine durch die Theke nach unten geführt werden sollen, beachten Sie bitte auch den Platzbedarf der Leitungen, die den nutzbaren Raum im Unterbau einschränken können.</p>



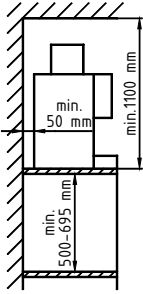
WMF KAFFEEMASCHINEN

Elektroanschluß:	<p>Die nachfolgenden Vorgaben für den Elektroanschluß und die zitierten Normen gelten für den Anschluss der Maschinen in den Staaten der EU. Gegebenenfalls sind zusätzliche, landesspezifische Vorschriften zu beachten. Außerhalb der EU-Staaten ist die Akzeptanz der zitierten Normen von demjenigen zu prüfen, der die Maschinen in Verkehr bringt.</p> <p>Die bauseitige Elektroanlage muss nach IEC 364 ausgeführt sein. Zur Erhöhung der Sicherheit sollte dem Gerät ein FI-Schutzschalter mit 30 mA Nennfehlerstrom (EN 61008) vorgeschaltet sein. In Gerätenähe bzw. 30 cm unterhalb der Thekenoberkante ist bauseitig an der Rück- oder Seitenwand des Thekenunterbaus, bei einphasigem Anschluß eine Schuko-Steckdose und bei dreiphasigem Anschluß eine 5-polige CEE/CEKON-Steckdose nach EN 60309 vorzusehen. Wenn die Netzanschlussleitung dieses Gerätes beschädigt wurde, muß sie durch unseren Kundendienst oder durch eine ähnlich qualifizierte Person ersetzt werden. Das Netzanschlusskabel darf nicht an heißen Bauteilen anliegen. Hauptschalter und Steckdose gehören zur bauseitigen Installation. In Verbindung mit einem Transportwagen (Mobilstation) darf die Maschine nicht mit einem bauseitigen festen Anschluß installiert werden.</p> <p><u>Kartenleser:</u></p> <p>Je nach Ausführung des Kartenlesers ist ggf. eine zusätzliche und separat abgesicherte Schuko-Steckdose bauseits zu installieren. Die erforderliche Absicherung ist beim Lieferanten des Kartenlesers zu erfragen.</p> <p><u>Wichtiger Hinweis:</u></p> <p>Um eventuell auftretende Störungen unserer abgeschirmten Datenleitungen durch Potentialausgleichsströme zwischen den Geräten zu vermeiden sollte, für die an einem Abrechnungssystem angeschlossenen Geräte, ein zusätzlicher Potentialausgleich vorgesehen werden. (Siehe IEC 364)</p>
-------------------------	---

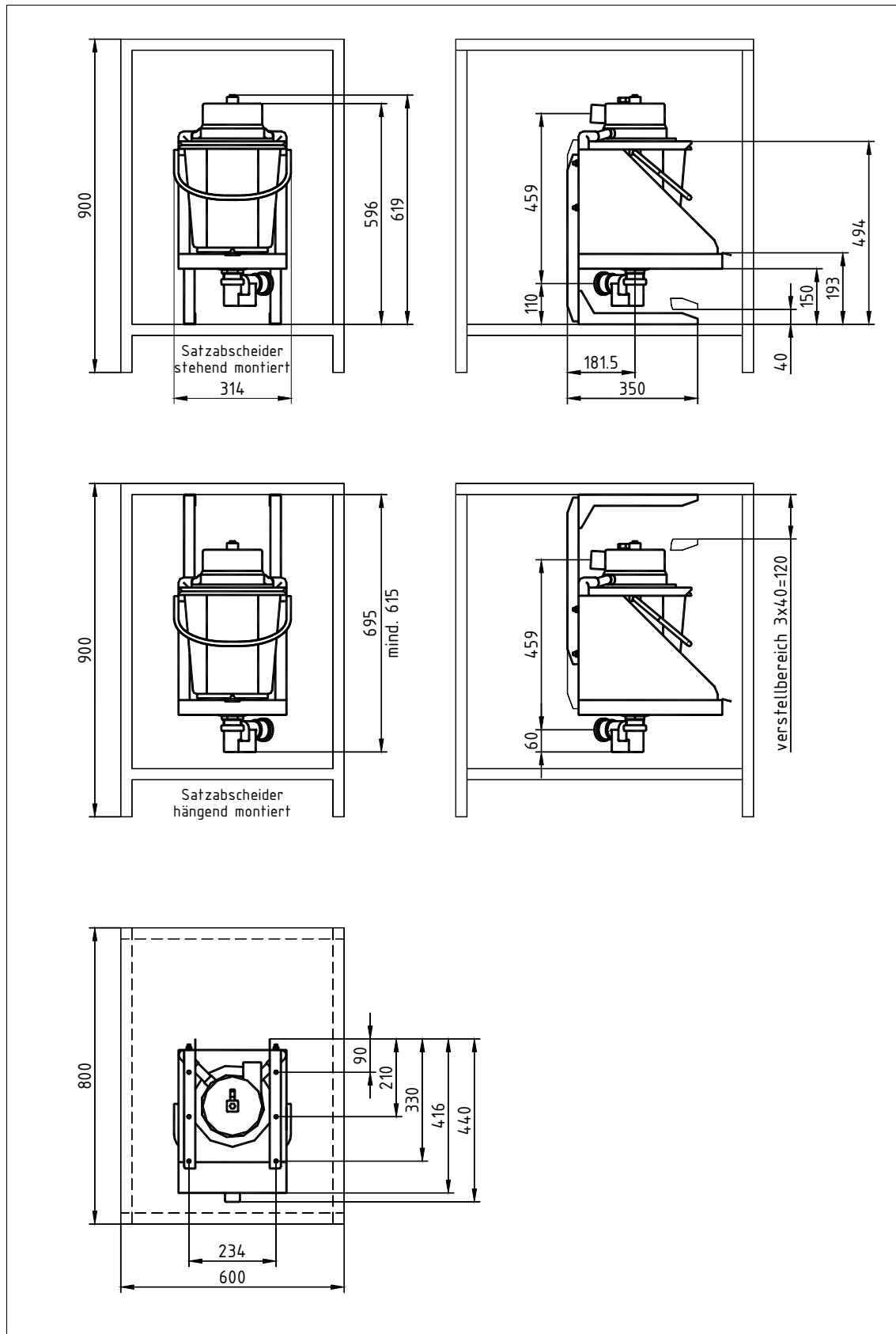
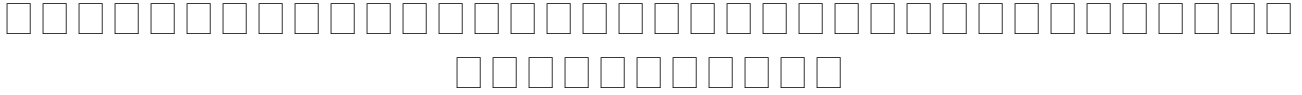
Wasserzu- und Ablauf:	<p>In die Wasserzuleitung ist im Thekenunterschrank gut zugänglich ein ausreichend dimensionierter Absperrhahn (vorzugsweise Kugelhahn) und ein Schmutzfänger, Maschenweite 0,080 mm zu installieren.</p> <p>Wird ein Satzabscheider installiert, muß im rückwärtigen Bereich des Unterschrankbodens ca. 100 mm über Fertigfußboden oder Sockel, ein Ablaufanschluß vorhanden sein.</p> <p>Bei einem Ablaufanschluß ohne Satzabscheider, muß der Ablauf an der Rückwand des Unterschrankes, in 50 cm Abstand von der Thekenoberkante, installiert sein.</p> <p>In die belüftete Ablaufleitung ist ein Rohrsyphon zu installieren. (Schlauchanschluß im Trichter mit Schlauchringhalter ausrüsten)</p> <p>In jedem Falle sind die WMF-spezifischen Anschlußbedingungen für Wasser, Strom und Abwasser zu beachten.</p> <p>Für den Anschluß von unten durch die Theke ist in einem der schraffierten Bereiche, ein Durchbruch gemäß Zeichnungsangabe siehe Draufsicht, oder eine Bohrung mit ca. 80 - 120 mm anzubringen. Alternativ können die Anschlüsse für Elektrik, Frischwasser und Ablauf rückseitig im gekennzeichneten <input type="checkbox"/> Bereich, siehe Drauf- und Seitenansicht, durch die Maschinenkarosserie geführt werden.</p> <p>Bei einem Wasser mit mehr als 9° dKH (Karbonathärte) ist die Installation eines WMF Wasserfilters erforderlich. Es können, entsprechend dem Bedarf, die Wasserfilter Typen Standard 9310, 9312 oder Jumbo 9311 verwendet werden.</p> <p>ACHTUNG: Der statische Wasserdruck darf 0,6 MPa (6 bar) nicht übersteigen.</p>
------------------------------	--

WMF KAFFEEMASCHINEN

Datenblatt Satzabscheider Typenreihe 9011

Type:	03 9011 0001 Satzabscheider für Kaffeesatz (Naßausstoß)
Kapazität:	Satzbehälter Fassungsvermögen ca. 3,5 kg Kaffeemehleinsatz, entspricht ca. 600 Tassen Kaffee
Zulauf:	Flexibler Schlauch vom Programat 4, Programat GV oder combiNation F
Ablauf:	1 ½" (DN 40) Gefälle mindestens 2%
Zubehör:	Inklusive WMF Rohrsiphon 33 2163 2000. Ausgerüstet mit kapazitivem Füllstandssensor, zum Anschluss mit einem Stecker an der Kaffeemaschinensteuerung.
Installationshinweise:	Für stehende oder hängende Installation geeignet. Nur mit Rohrsiphon installieren. Durch die verstellbaren Füße kann der Satzabscheider minimal auf 579 mm und maximal auf 695 mm Höhe, je nach Position und Höhe des Rohrsiphons/Ablaufs, eingestellt werden
Leergewicht:	15 kg
Einbauabstände:	 <p>Die Unterbaunutzung durch Zubehörkomponenten (wie z. B. Wasserfilter oder Satzabscheider) erfordert eine lichte Einbauhöhe zwischen 500 und 695 mm, je nach Konfiguration und örtlichen Installationsverhältnissen.</p> <p>Sofern die Anschlüsse der Kaffeemaschine durch die Theke nach unten geführt werden sollen, beachten Sie bitte auch den Platzbedarf der Leitungen, die den nutzbaren Raum im Unterbau einschränken können.</p>
Belüftung von Unterschränken:	<p>Zur Vermeidung von Feuchtigkeit ist bei der Installation von Satzabscheidern in Unterschränken für ausreichende Belüftung zu sorgen (Lüftungsschlitze, Löcher).</p> <p>Luft Eintritt an der tiefsten Stelle und Luftaustritt an der höchsten Stelle des Schrankes haben ca. 5 dm².</p> <p>Der Satzabscheider ist im Luftstrom zwischen Luft Eintritt und Luftaustritt montiert.</p>
Wasserablauf:	<p>Der Ablauf des Satzabscheiders soll bauseitig an ein Rohr oder an einen Schlauch mit mind. 1 ½" (DN 40) angeschlossen werden.</p> <p>Damit keine Verstopfungen entstehen, muß der Ablauf an jeder Stelle ein genügend großes Gefälle aufweisen (mind. 2 cm/m).</p> <p>Als Geruchsverschluß darf nur ein Rohrsiphon montiert werden.</p> <p>Befindet sich der Siphon nicht direkt an der Ablaufwanne, so ist zur Verhinderung eines Rückstaus bei ungünstigen Ablaufbedingungen, zwischen Maschine und Siphon in der Ablaufleitung eine Entlüftung anzubringen.</p> <p>Als Alternative zum Geruchsverschluß ist auch der Anschluß am Flansch mit handelsüblichen PP-Kunststoffablaufschläuchen möglich, an denen eine Überwurfmutter mit G 1 ½" angebracht ist.</p>

WMF KAFFEEMASCHINEN



WMF Aktiengesellschaft Vertrieb Kaffeemaschinen
 D-73309 Geislingen/Steige Germany
 Telefon 0 73 31 - 25 87 68
 E-Mail: Gastronomie@wmf.de
 Best. Nr. 63.8430.0390

Telefax 0 73 31/25 81 69
 Internet: <http://www.wmf.de>