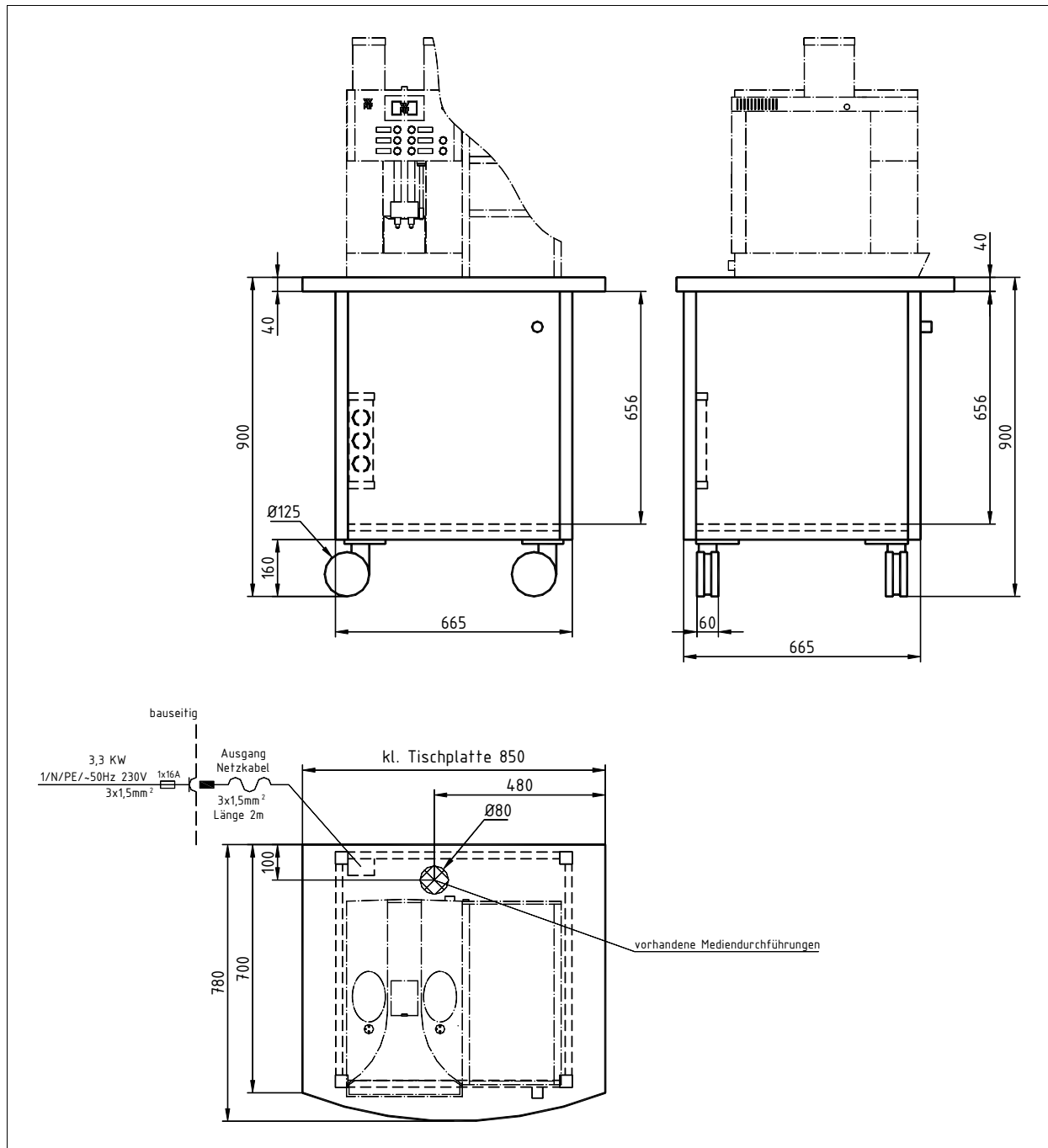


WMF KAFFEEMASCHINEN

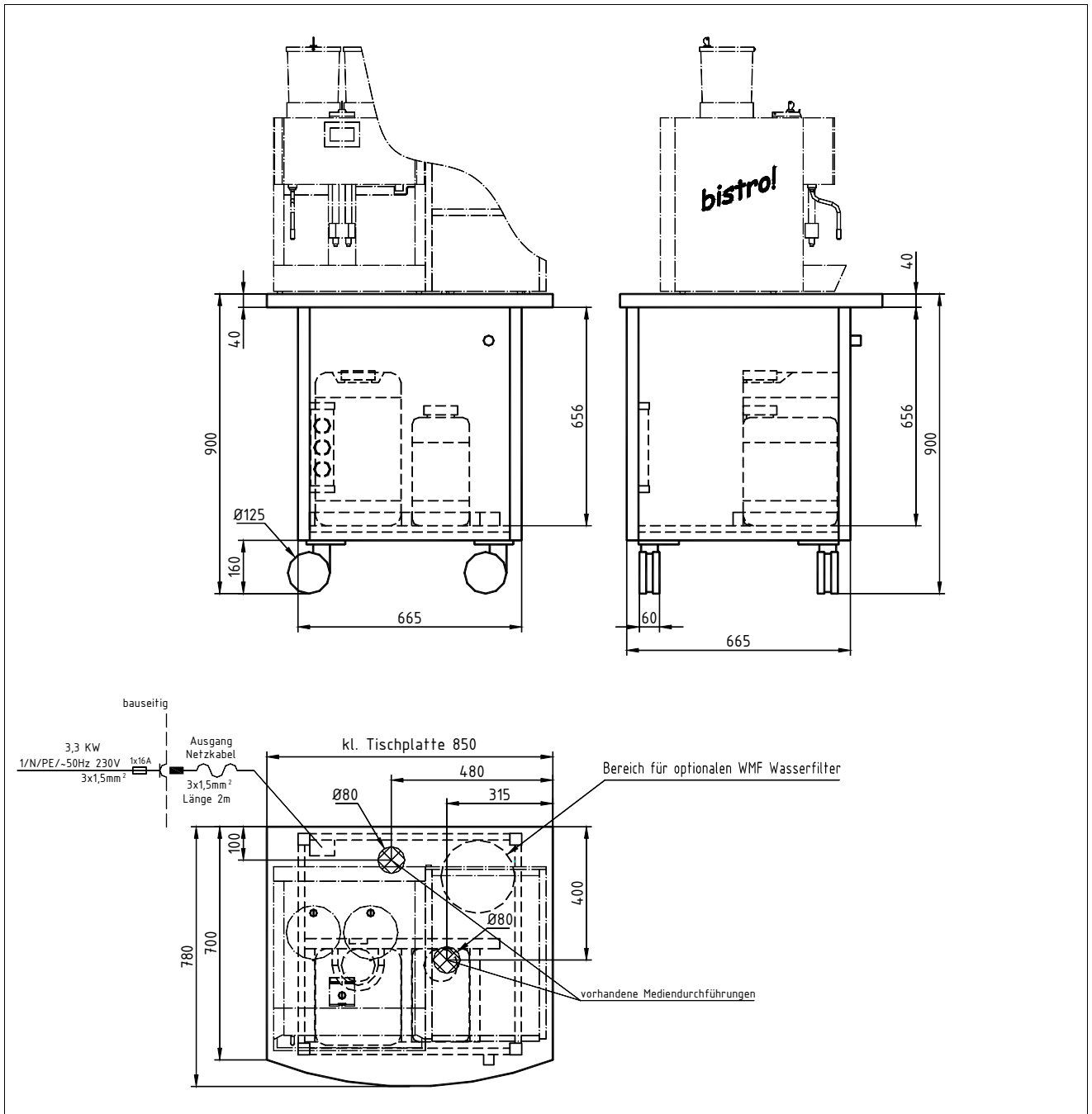
WMF Planungsinfo

Mobile Kaffeestation 03 9491 0001



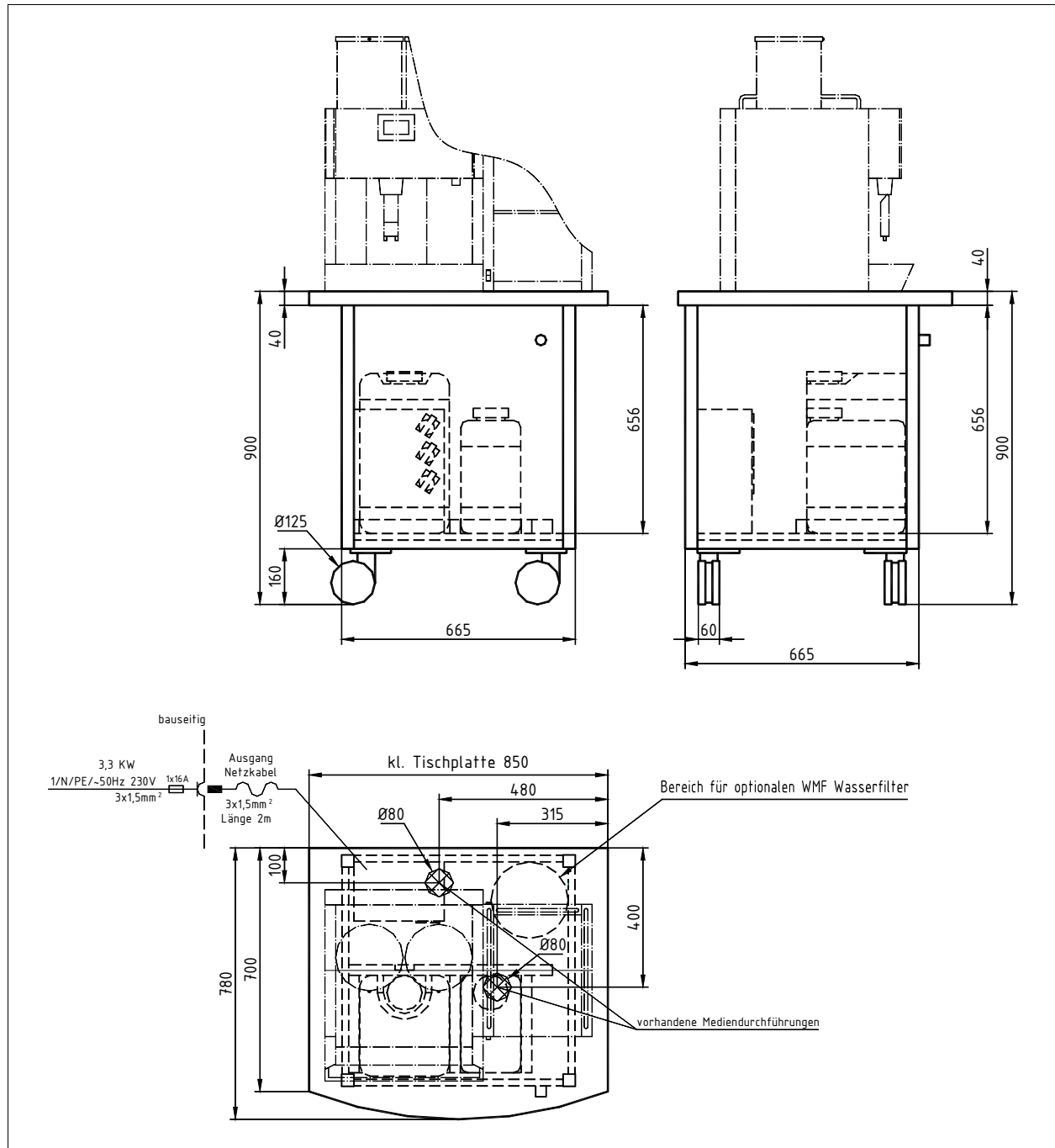
WMF KAFFEEMASCHINEN

Mobile Kaffeestation 03 9491 0002



WMF KAFFEEMASCHINEN

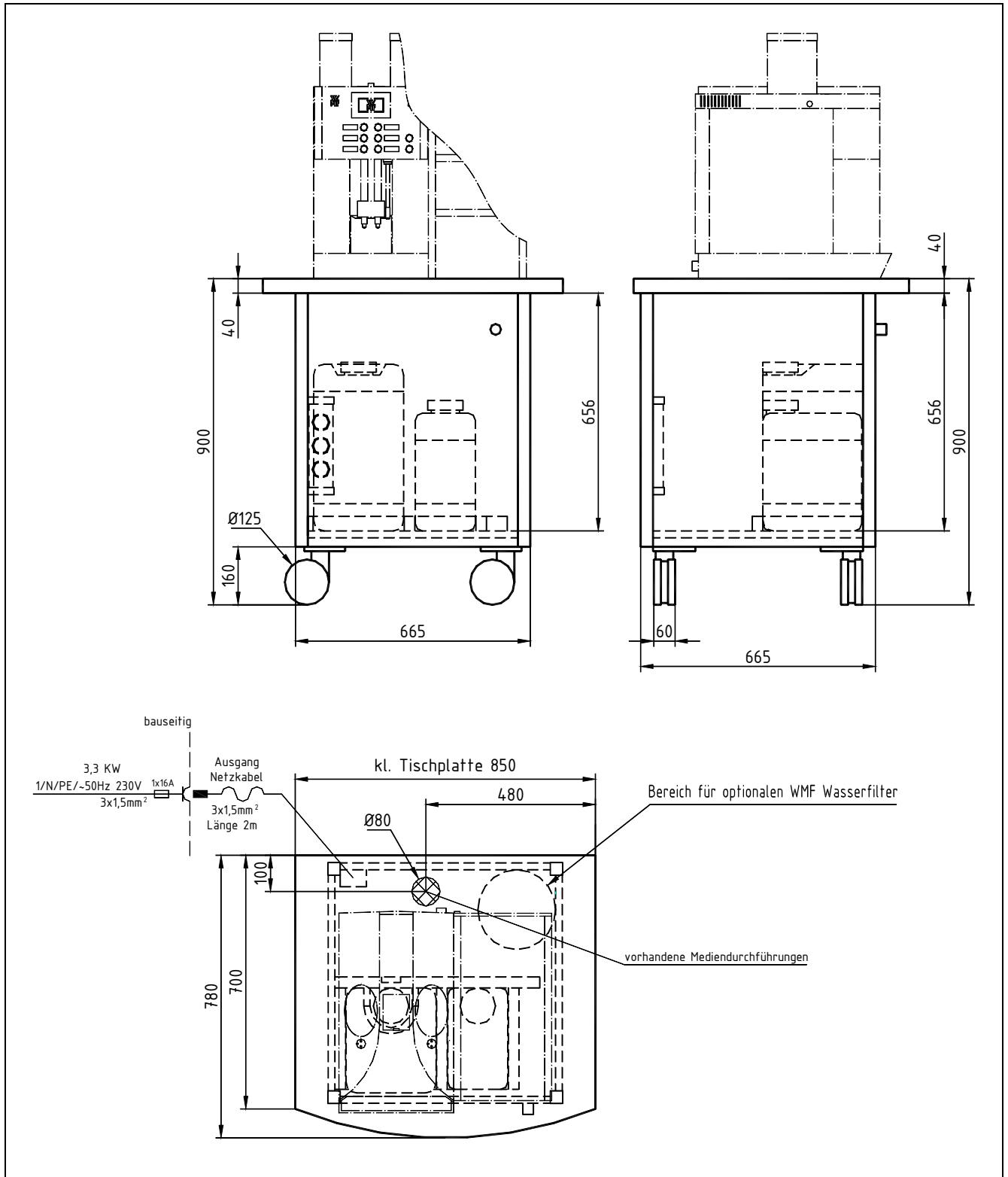
Mobile Kaffeestation 03 9492 0003



WMF KAFFEEMASCHINEN

WMF Planungsinfo

Mobile Kaffeestation 03 9491 0004

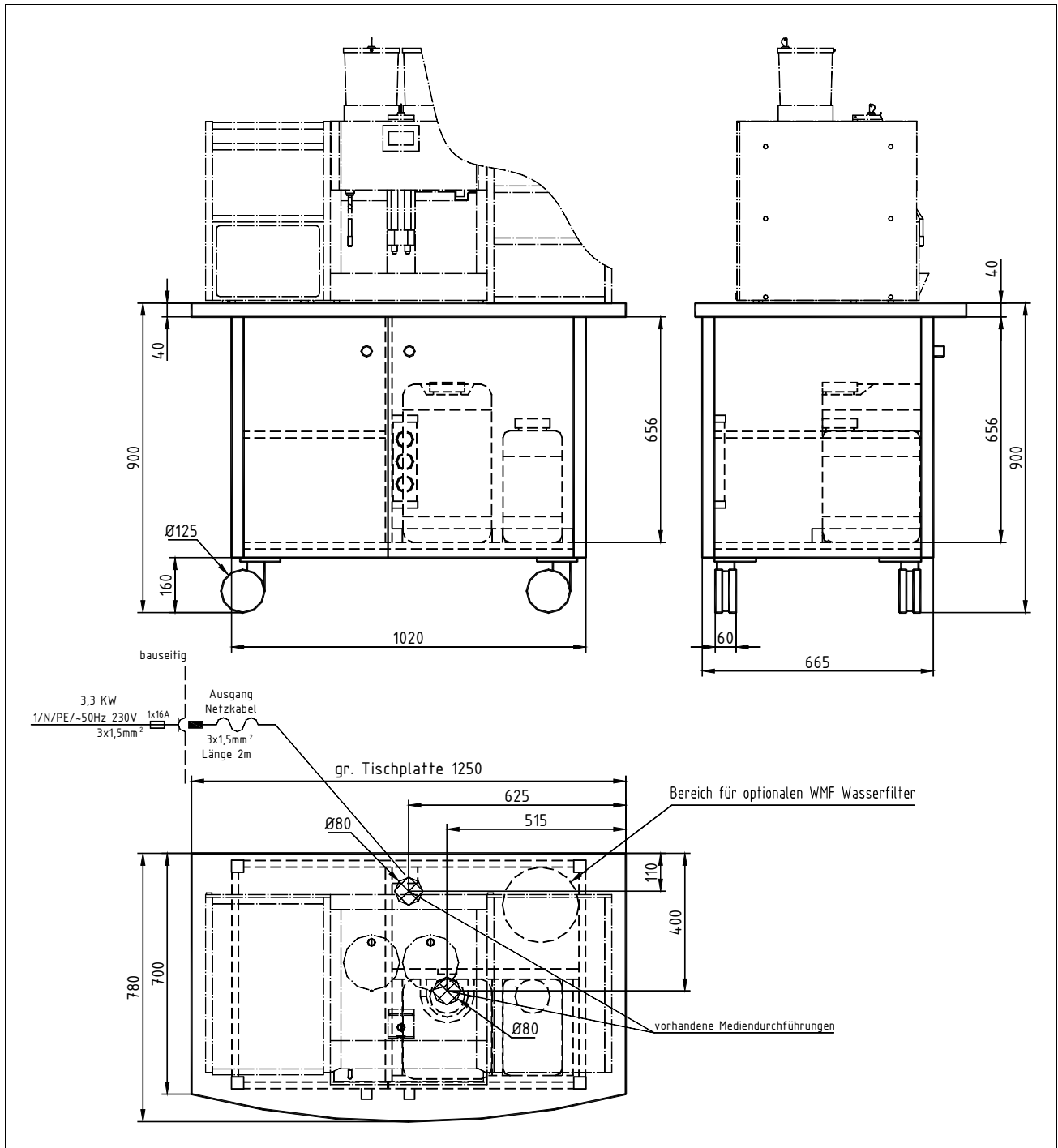


WMF Aktiengesellschaft Vertrieb Kaffeemaschinen
D-73309 Geislingen/Steige Germany
Telefon 0 73 31 - 25 87 68
E-Mail: Gastronomie@wmf.de
Best. Nr. 63.8429.0390

Telefax 0 73 31/25 81 69
Internet: <http://www.wmf.de>

WMF KAFFEEMASCHINEN

Mobile Kaffeestation 03 9491 0011

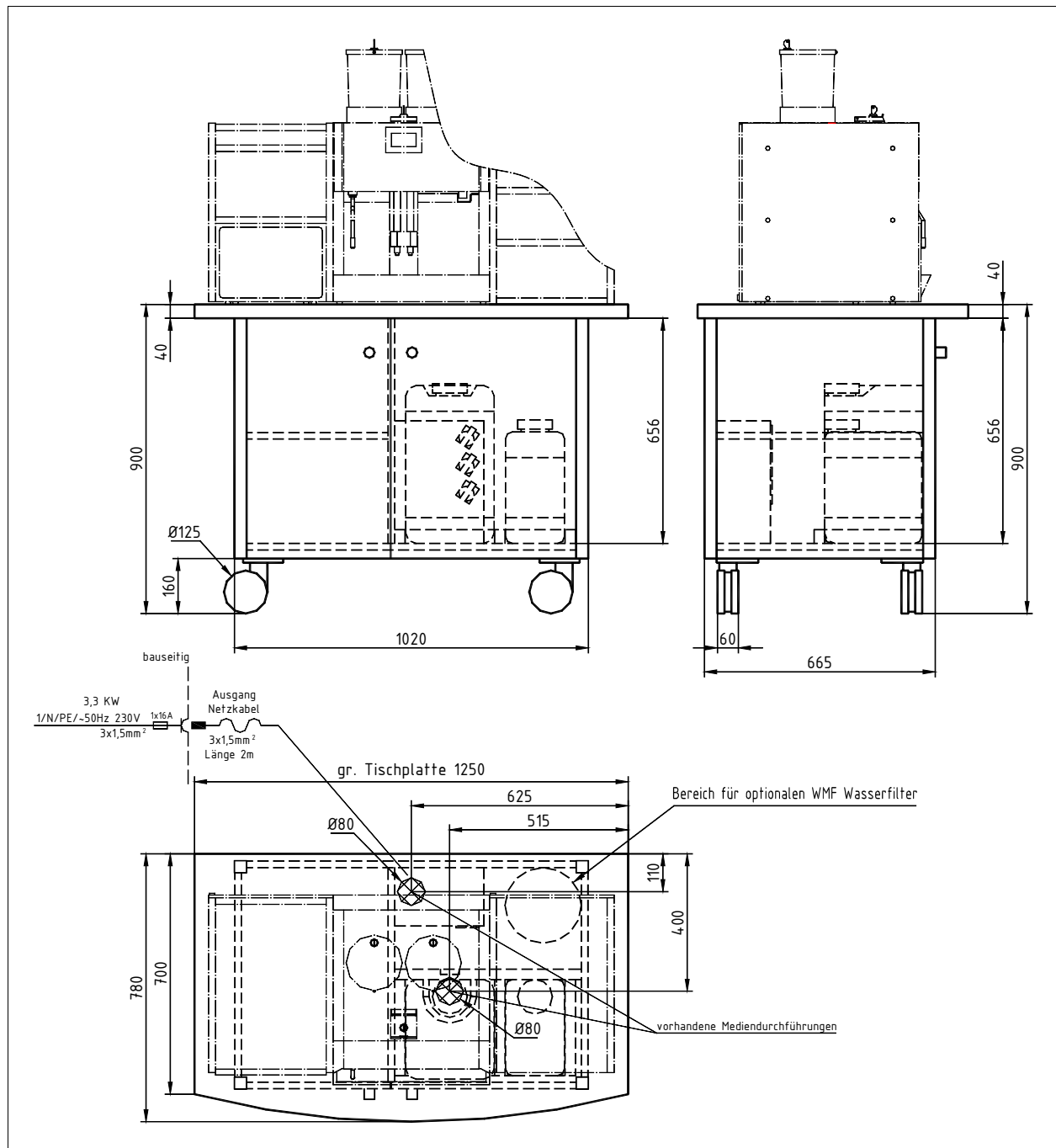


WMF Aktiengesellschaft Vertrieb Kaffeemaschinen
D-73309 Geislingen/Steige Germany
Telefon 0 73 31 - 25 87 68
E-Mail: Gastronomie@wmf.de
Best. Nr. 63.8429.0390

Telefax 0 73 31/25 81 69
Internet: <http://www.wmf.de>

WMF KAFFEEMASCHINEN

Mobil Kaffeestation 03 9491 0012



WMF Aktiengesellschaft Vertrieb Kaffeemaschinen
D-73309 Geislingen/Steige Germany
Telefon 0 73 31 - 25 87 68
E-Mail: Gastronomie@wmf.de
Best. Nr. 63.8429.0390

Telefax 0 73 31/25 81 69
Internet: <http://www.wmf.de>

WMF KAFFEEMASCHINEN

Datenblatt Mobile Kaffeestation Typenreihe 9491

Type:	<p>03 9491 0001 Mobile Kaffeestation, schmal, 230V/50/1, Aufstellfläche geeignet für eine WMF Presto (Tankversion) mit Verkaufsgerät (z. Bsp. Münzprüfer) und einem Beistellkühler.</p> <p>03 9491 0002 Mobile Kaffeestation, schmal, 230V/50/1, Aufstellfläche geeignet für eine WMF Bistro (Niederdruckvariante) mit Verkaufsgerät (z. Bsp. Münzprüfer) und einem Beistellkühler.</p> <p>03 9491 0003 Mobile Kaffeestation, schmal, inklusive Technikeinsatz 03 9490 1000 für Standorte ohne eigene Wasserver- und Entsorgung. 230V/50/1, Aufstellfläche geeignet für eine WMF Kaffeemaschine mit Verkaufsgerät (z. Bsp. Münzprüfer) und einem Beistellkühler.</p> <p>03 9491 0004 Mobile Kaffeestation, schmal, inklusive Technikeinsatz 03 9492 1001 für Standorte ohne eigene Wasserver- und Entsorgung. 230V/50/1, Aufstellfläche geeignet nur für eine WMF Kaffeemaschine Presto!, 1800S und 2000S mit Verkaufsgerät (z. Bsp. Münzprüfer) und einem Beistellkühler.</p> <p>03 9491 0011 Mobile Kaffeestation, breit, Aufstellfläche geeignet für eine WMF Bistro (Niederdruckvariante) mit Verkaufsgerät (z. Bsp. Münzprüfer) und je einem Beistellkühler und Tassenschrank.</p> <p>03 9490 0012 Mobile Kaffeestation, breit, inklusive Technikeinsatz 03 9490 1000 für Standorte ohne eigene Wasserver- und Entsorgung. Aufstellfläche geeignet für eine WMF Bistro oder WMF combiNation S oder E oder Cafemat ! mit Verkaufsgerät (z. Bsp. Münzprüfer) und je einem Beistellkühler und Tassenschrank.</p> <p>03 9490 1000 Technikeinsatz für den Kaffeemaschinenbetrieb für eine WMF Bistro oder WMF combiNation S oder E oder Cafemat ! an Standorten ohne eigene Wasserver- und Entsorgung (Thekeneinbau oder Mobilbetrieb, 230V/50/1)</p> <p>03 9492 1001 Technikeinsatz für den Kaffeemaschinenbetrieb für eine WMF Presto!, 1800 S und 2000 S an Standorten ohne eigene Wasserver- und Entsorgung (Thekeneinbau oder Mobilbetrieb, 230V/50/1)</p>
Option:	Je nach Tischplattengröße mit Verkaufseinrichtungen Münzprüfer/Münzwechsler oder Kartenleser bzw. Anbaugeräten, Milchkühler, Beistellkühler, Tassenschrank
Schutzart:	IPX0
Schutzklasse:	Schutzklasse I
Sensible Wärmeabgabe:	0,21 kWh/h im Bereitschaftsbetrieb
Sensible Wärmeabgabe:	3,28 kWh/h im Maximalbetrieb
Dauerschall-druckpegel: (Lpa)	<70 dB (A)
Zubehör:	Technikeinsatz für Wasserver- und Entsorgung (im Unterbau installiert), Wasserfilter,

WMF KAFFEEMASCHINEN

Sonstiges:	<p>Technikeinsatz 03 9490 1000 Abmessungen: B 565 mm x T 650 mm x H 640 mm, in Verbindung mit einer WMF Kaffeemaschine für die Installation in WMF-fremden Mobilstationen geeignet</p> <p>Technikeinsatz 03 9492 1001 Abmessungen: B 540 mm x T 600 mm x H 600 mm, in Verbindung mit einer WMF Kaffeemaschine Presto!, 1800 S und 2000 S für die Installation in WMF-fremden Mobilstationen geeignet</p>
Leergewicht:	Mobile Kaffeestation schmal , ca. 65 kg (ohne Kaffeemaschine und Zubehör) Mobile Station breit , ca. 80 kg (ohne Kaffeemaschine und Zubehör)
Sonstiges:	4 Lenkrollen, vordere Lenkrollen mit Feststellbremse, schmale Version mit Fronttüre links angeschlagen.
Elektroanschluß:	<p>Die nachfolgenden Vorgaben für den Elektroanschluss und die zitierten Normen gelten für den Anschluss der Maschinen in den Staaten der EU. Gegebenenfalls sind zusätzliche, landesspezifische Vorschriften zu beachten. Außerhalb der EU-Staaten ist die Akzeptanz der zitierten Normen von demjenigen zu prüfen, der die Maschinen in Verkehr bringt.</p> <p>Die bauseitige Elektroanlage muss nach IEC 364 ausgeführt sein. Zur Erhöhung der Sicherheit sollte dem Gerät ein FI-Schutzschalter mit 30 mA Nennfehlerstrom (EN 61008) vorgeschaltet sein. In Gerätenähe bzw. 30 cm unterhalb der Thekenoberkante ist bauseitig an der Rück- oder Seitenwand des Thekenunterbaus, bei einphasigem Anschluß eine Schuko-Steckdose. Wenn die Netzanschlussleitung dieses Gerätes beschädigt wurde, muss sie durch unseren Kundendienst oder durch eine ähnlich qualifizierte Person ersetzt werden. Das Netzanschlusskabel darf nicht an heißen Bauteilen anliegen. Die Steckdose gehört zur bauseitigen Installation. In Verbindung mit einem Transportwagen (Mobilstation) darf die Maschine nicht mit einem bauseitigen festen Anschluß installiert werden.</p>