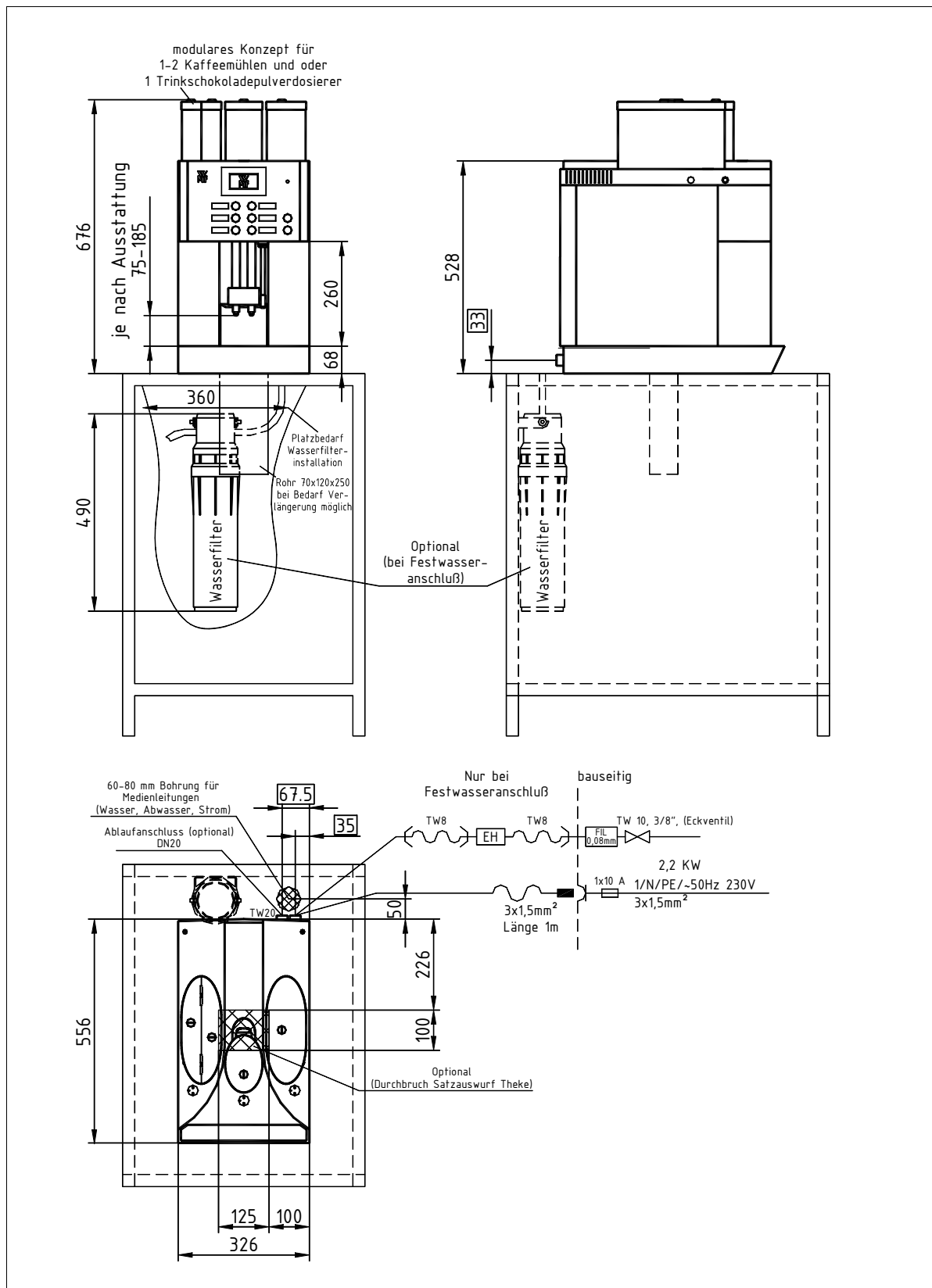


WMF KAFFEEMASCHINEN

WMF Planungsinfo Presto F - Typenreihe 1400



WMF KAFFEEMASCHINEN

Datenblatt Presto F – Typenreihe 1400

<p>Die Artikel Nr. in der Tabelle repräsentieren nur einen Querschnitt des gesamten Artikelspektrums.</p> <p>Die Typenreihe WMF Presto ist modular aufgebaut und kann individuell, entsprechend den Wünschen des Auftraggebers ausgestattet werden.</p>	03 1400 5000	Presto F, 1 / N / PE, 50Hz, 230V, 2,2KW, Absicherung bauseits 10A, Wassertank 4,5 L, 1 Kaffeemühle, Handeinwurf, Heißwasserausgabe, gefilterter Kaffee, Doppelauslauf 70-190 mm für Tasse, Kännchen oder Kanne maximal 1 L..	1
	03 1400 5001	Presto F, 1 / N / PE, 50Hz, 230V, 2,2KW, Absicherung bauseits 10A, Wassertank 4,5 L, 2 Kaffeemühlen, Handeinwurf, Heißwasserausgabe, gefilterter Kaffee, Doppelauslauf 70-190 mm für Tasse, Kännchen oder Kanne maximal 1 L.	2
	03 1400 5002	Presto F, 1 / N / PE, 50Hz, 230V, 2,2KW, Absicherung bauseits 10A, Festwasseranschluss 3/8“, Ablauf DN 19, 1 Kaffeemühle, Handeinwurf, Heißwasserausgabe, gefilterter Kaffee, Doppelauslauf 70-190 mm für Tasse, Kännchen oder Kanne.	
	03 1400 5003	Presto F, 1 / N / PE, 50Hz, 230V, 2,2KW, Absicherung bauseits 10A, Festwasseranschluss 3/8“, Ablauf DN 19, 2 Kaffeemühlen, Handeinwurf, Heißwasserausgabe, gefilterter Kaffee, Doppelauslauf 70-190 mm für Tasse, Kännchen oder Kanne maximal 1 L.	
	03 1400 5004	Presto F, 1 / N / PE, 50Hz, 230V, 2,2KW, Absicherung bauseits 10A, Festwasseranschluss 3/8“, Ablauf DN 19, 1 Kaffeemühle, Trinkschokoladepulverdosierer, Handeinwurf, Heißwasserausgabe, gefilterter Kaffee, Trinkschokolade, Doppelauslauf 70-180 mm für Tasse, Kännchen oder Kanne maximal 1 L	1
	03 1400 5006	Presto F, 1 / N / PE, 50Hz, 230V, 2,2KW, Absicherung bauseits 10A, Festwasseranschluss 3/8“, Ablauf DN 19, 1 Kaffeemühle, Trinkschokoladepulverdosierer, Handeinwurf, Heißwasserausgabe, gefilterter Kaffee, Trinkschokolade, Doppelauslauf 70-180 mm für Tasse, Kännchen oder Kanne maximal 1 L	1

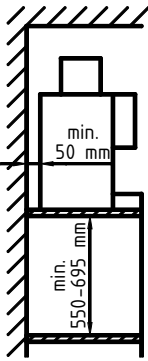
WMF KAFFEEMASCHINEN

Datenblatt Presto F - Typenreihe 1400

Brühverfahren:	Gefilterter Kaffee, Trinkschokolade hergestellt aus Schokoladepulver und heißem Wasser.
Tagesleistung:	max. 120 Tassen Kaffee, 10 L Heißwasser Gesamtleistung pro Tag
Option:	<p>Abschließbare Bohnenbehälter 1 kg, indirekte LED- Beleuchtung, in verschiedenen Farben wählbar, Twinchoc, Aquaflex die umschaltbare Wasseranschlussvariante für Tank- oder Festwasserbetrieb, , bei Festwasseranschluss Wasseraufbereitungsfilter (Einbaumasse 126 mm Ø x 490 mm Höhe), Ablaufanschluss DN 19,</p> <p>Mobiler Wagen nur für Typenreihe WMF Presto, (Abmessungen B850xH970xT685 mm) mit vier Lenkrollen, davon zwei mit Feststellbremse,</p> <p>03 9171 0001 Wagen Basic, Stahlrahmen pulverbeschichtet, mit Sicherheitsglasplatte und Griff- u. Kantenschutz 03</p> <p>9171 2001 Wagen Basic mit Lochblechverkleidung, Stahlrahmen pulverbeschichtet, mit Sicherheitsglasplatte und Griff- u. Kantenschutz 03</p> <p>917110001 Wagen Basic mit Kunststoffverkleidung und Beleuchtung, Stahlrahmen pulverbeschichtet, mit Sicherheitsglasplatte und Griff- u. Kantenschutz, 1 / N / PE, 50Hz, 230V, inklusive Mehrfachsteckdose für direkten Kaffeemaschinenanschluss,</p> <p>03 9171 9001 Einhängekörbe (optional) maximal 3 Stück pro Wagen,</p> <p>Mobile Station 03 9491 0001, (Abmessungen B850xH900xT780 mm) mit vier Lenkrollen, davon zwei mit Feststellbremse. Geeignet für 1 Presto F, Tankversion, (inklusive Verkaufsgerät) und 1 Beistellgerät.</p>
Option:	Tankfilter 33 2332 5000 für WMF Presto mit Wassertank. Zur Optimierung der Wasserqualität und zur Reduktion der Verkalkung, – nur für Geräte mit Festwasseranschluss und Ablauf,
Zubehör:	Multitool, Reinigungsbürste, Grundausrüstung Entkalkungsmittel, Reinigungstabletten,
Schutzart:	IPX0
Schutzklasse:	Schutzklasse I
Sensible Wärmeabgabe:	0,11kWh/h im Bereitschaftsbetrieb
Sensible Wärmeabgabe:	2,11 kWh/h im Maximalbetrieb
Dauerschall-druckpegel: (Lpa)	< 70 dB (A)
Wasseranschluss:	3/8", TW10, z. Bsp. Eckventil
Fließdruck:	Bei Festwasseranschluss mindestens 0,2 MPa (2,0 bar), bei 2 L min.,
Sonstiges:	Kaffeemaschine mit Trockensatzausstoß in eine integrierte Satzschublade oder optional mit Satzauswurf in ein bauseitiges Auffanggefäß.
Ablauf:	Tropfschale ohne Ablauf. Optional Ablauf DN 19, Gefälle mindestens 2%
Leergewicht:	ca. 35-40 kg

WMF KAFFEEMASCHINEN

Datenblatt Presto Typenreihe 1400

<p>Einbauabstände:</p> 	<p>Aus Funktions-, Service und Sicherheitsaspekten ist bei der Installation ein Mindestabstand zum Bauwerk oder zu WMF-fremden Bauteilen von 50 mm zur Rückwand und seitlich zum Bauwerk erforderlich.</p> <p>Es ist eine freie Höhe von ca. 1100 ab Oberkante Aufstellfläche einzuhalten. Die Höhe der Aufstellfläche ab Oberkante Fußboden sollte mindestens 850 mm betragen. Die Unterbaunutzung durch Zubehörkomponenten (wie z. B. Wasserfilter) erfordert je nach Konfiguration und örtlichen Installationsverhältnissen einen entsprechenden Platzbedarf für den Wasserfilter - Einbaumasse 126 mm Ø x 490 mm Höhe.</p> <p>Sofern die Anschlüsse der Maschine durch die Theke nach unten geführt werden sollen, beachten Sie bitte auch den Platzbedarf der Leitungen, die den nutzbaren Raum im Unterbau einschränken können.</p>
<p>Elektroanschluß:</p>	<p>Die nachfolgenden Vorgaben für den Elektroanschluss und die zitierten Normen gelten für den Anschluss der Maschinen in den Staaten der EU. Gegebenenfalls sind zusätzliche, landesspezifische Vorschriften zu beachten. Außerhalb der EU-Staaten ist die Akzeptanz der zitierten Normen von demjenigen zu prüfen, der die Maschinen in Verkehr bringt.</p> <p>Die bauseitige Elektroanlage muss nach IEC 364 ausgeführt sein. Zur Erhöhung der Sicherheit sollte dem Gerät ein FI-Schutzschalter mit 30 mA Nennfehlerstrom (EN 61008) vorgeschaltet sein. In Gerätenähe bzw. 30 cm unterhalb der Thekenoberkante ist bauseitig an der Rück- oder Seitenwand des Thekenunterbaus, bei einphasigem Anschluß eine Schuko-Steckdose nach EN 60309 vorzusehen. Wenn die Netzanschlussleitung dieses Gerätes beschädigt wurde, muss sie durch unseren Kundendienst oder durch eine ähnlich qualifizierte Person ersetzt werden. Das Netzanschlusskabel darf nicht an heißen Bauteilen anliegen. Die Steckdose gehört zur bauseitigen Installation. In Verbindung mit einem Transportwagen (Mobilstation) darf die Maschine nicht mit einem bauseitigen festen Anschluß installiert werden.</p> <p><u>Kartenleser:</u></p> <p>Je nach Ausführung des Kartenlesers ist ggf. eine zusätzliche und separat abgesicherte Schuko-Steckdose bauseits zu installieren. Die erforderliche Absicherung ist beim Lieferanten des Kartenlesers zu erfragen.</p> <p><u>Wichtiger Hinweis:</u></p> <p>Um eventuell auftretende Störungen unserer abgeschirmten Datenleitungen durch Potentialausgleichsströme zwischen den Geräten zu vermeiden sollte, für die an einem Abrechnungssystem angeschlossenen Geräte, ein zusätzlicher Potentialausgleich vorgesehen werden. (Siehe IEC 364)</p>
<p>Wasserzu- und Ablauf:</p>	<p>In die Wasserzuleitung ist im Thekenunterschrank gut zugänglich ein ausreichend dimensionierter Absperrhahn (vorzugsweise Kugelhahn) und ein Schmutzfänger, Maschenweite 0,080 mm zu installieren.</p> <p>Bei einem Ablaufanschluss, muß der Ablauf an der Rückwand des Unterschranks, in 50 cm Abstand von der Thekenoberkante, installiert sein.</p> <p>In die belüftete Ablaufleitung ist ein Rohrsyphon zu installieren. (Schlauchanschluss im Trichter mit Schlauchringhalter ausrüsten). In jedem Falle sind die WMF-spezifischen Anschlussbedingungen für Wasser, Strom und Abwasser zu beachten.</p> <p>Für den Anschluss von unten durch die Theke ist in einem der schraffierten Bereiche, ein Durchbruch gemäß Zeichnungsangabe siehe Draufsicht, oder eine Bohrung mit ca. 80 - 120 mm anzubringen. Alternativ können die Anschlüsse für Elektrik, Frischwasser und Ablauf rückseitig im gekennzeichneten <input type="checkbox"/> Bereich, siehe Drauf- und Seitenansicht, durch die Maschinenkarosserie geführt werden.</p> <p>Bei einem Wasser mit mehr als 5° dKH (Karbonathärte) ist die Installation eines WMF Wasserfilters erforderlich.</p> <p>ACHTUNG: Der statische Wasserdruck darf 0,6 MPa (6 bar) nicht übersteigen.</p>