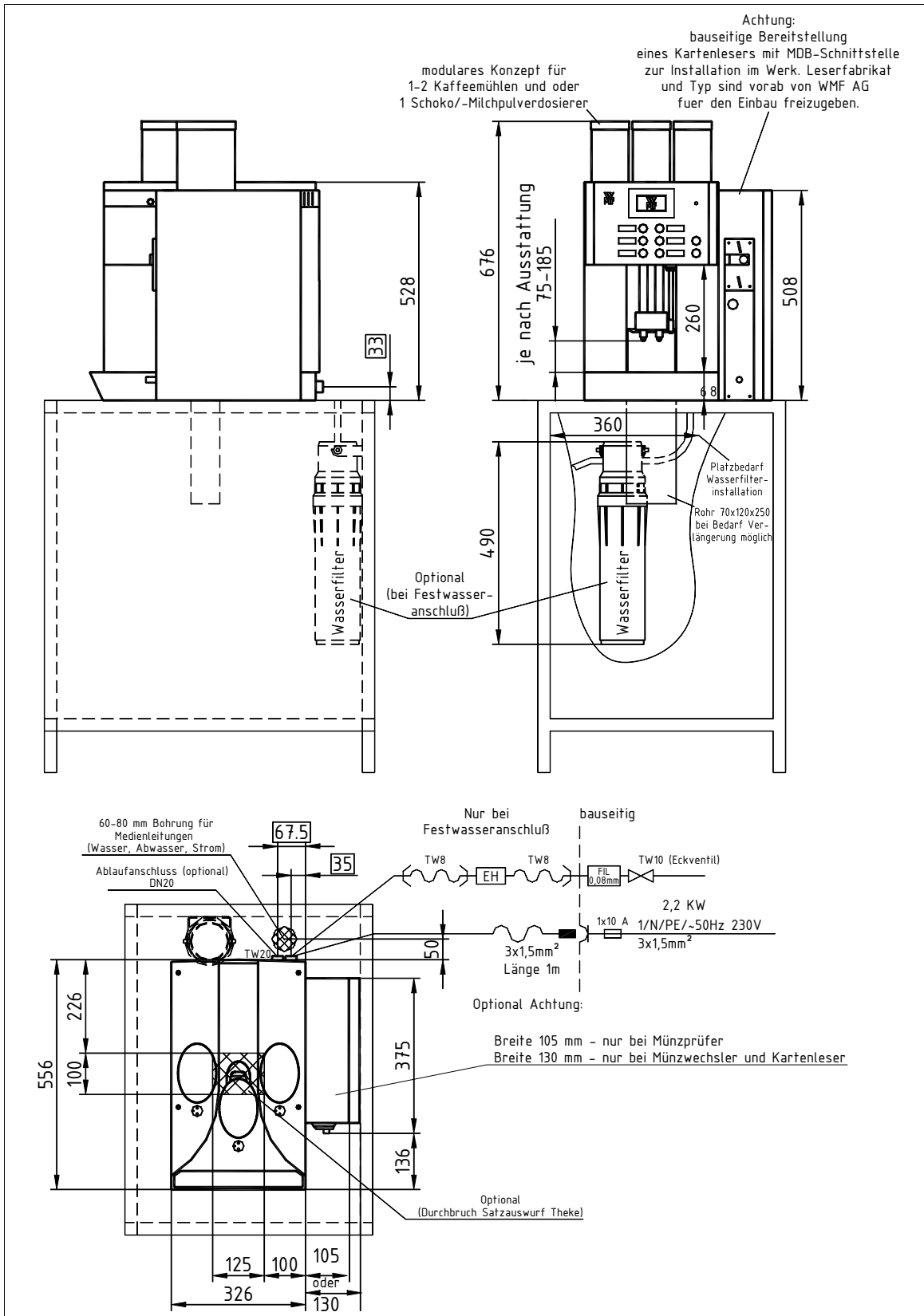


# WMF KAFFEEMASCHINEN

## WMF Planungsinfo

### Presto Typenreihe 1400 mit Münzprüfer-/Wechsler-/Kartenlesergehäuse



WMF Aktiengesellschaft Vertrieb Kaffeemaschinen  
D-73309 Geislingen/Steige Germany  
Telefon 0 73 31 - 25 87 68  
E-Mail: [Gastronomie@wmf.de](mailto:Gastronomie@wmf.de)  
Best. No. 63.8524.0390

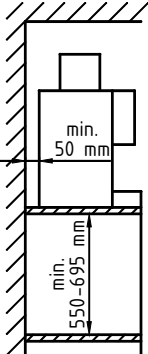
Telefax 0 73 31/25 81 69  
Internet: <http://www.wmf.de>

# WMF KAFFEEMASCHINEN

## Presto Typenreihe 1400 mit Münzprüfer-/Wechsler-/Kartenlesergehäuse

<p>Die Artikel Nr. in der Tabelle repräsentieren nur einen Querschnitt des gesamten Artikelspektrums.</p> <p>Die Typenreihe WMF Presto ist modular aufgebaut und kann individuell, entsprechend den Wünschen des Auftraggebers ausgestattet werden.</p>	<p><b>03 1400 MUEP</b> Presto 1 / N / PE, 50Hz, 230V, 2,2KW, Absicherung bauseits 10A, <b>Festwasseranschluss 3/8“</b>, <b>Ablauf DN 19</b>, ausgerüstet mit <b>Münzprüfer</b>, <b>1 abschließbare Kaffeemühle</b>, <b>1 abschließbarer Milchpulverdosiierer</b>, <b>Heißwasserausgabe</b>, Espresso, Café Crème, Cappuccino, Latte Macchiato, Doppelauslauf 75 – 185 mm,</p> <p><b>03 1400 GEKL</b> Presto 1 / N / PE, 50Hz, 230V, 2,2KW, Absicherung bauseits 10A, <b>Festwasseranschluss 3/8“</b>, <b>Ablauf DN 19</b>, ausgerüstet mit <b>Geldkartenleser</b>, <b>- Breite 130 mm - 2 abschließbare Kaffeemühlen</b>, <b>1 abschließbarer Milchpulverdosiierer</b>, <b>Heißwasserausgabe</b>, Espresso, Café Crème, Cappuccino, Latte Macchiato, Doppelauslauf 75 mm – 185 mm,</p> <p><b>03 1400 KALE</b> Presto 1 / N / PE, 50Hz, 230V, 2,2KW, Absicherung bauseits 10A, <b>Festwasseranschluss 3/8“</b>, <b>Ablauf DN 19</b>, <b>2 abschließbare Kaffeemühlen</b>, <b>1 abschließbarer Milchpulverdosiierer</b>, <b>Kartenleser mit MDB-Schnittstelle</b>, <b>- Breite 130 mm - Heißwasserausgabe</b>, Espresso, Café Crème, Cappuccino, Latte Macchiato, Doppelauslauf 75 -185 mm, bernsteinfarbene Beleuchtung,</p> <p><b>03 1400 MUEW</b> Presto 1 / N / PE, 50Hz, 230V, 2,2KW, Absicherung bauseits 10A, <b>Festwasseranschluss 3/8“</b>, <b>Ablauf DN 19</b>, ausgerüstet mit <b>Münzwechsler</b>, <b>1 abschließbare Kaffeemühle</b>, <b>1 abschließbarer Milchpulverdosiierer</b>, <b>Heißwasserausgabe</b>, Espresso, Café Crème, Cappuccino, Latte Macchiato, Doppelauslauf 75 – 185 mm,</p> <p><b>Im WMF Presto-Anbaugeschütz können nur Kartenleser mit MDB-Schnittstelle installiert werden. Informationen über die einbaufähigen Fabrikate und Typen erhalten Sie auf Anfrage.</b></p>
<b>Brühverfahren:</b>	Kaffeespezialitäten und Trinkschokolade mit und ohne Milch bzw. Milchpulvertopping. Trinkschokolade hergestellt aus Schokoladepulver, heißem Wasser und Milchzugabe.
<b>Tagesleistung:</b>	max. 150 Tassen Kaffeespezialitäten mit und ohne Milchzugabe bzw. Milchschaum, 10 L Heißwasser Gesamtleistung pro Tag
<b>Option:</b>	„Twintopping“ ( für Schokolade- u. o. Milchtoppingpulver) mit 2 Kammern a 0,5 kg, abschließbare <b>Bohnenbehälter 1 kg</b> , „Aquaflex“ die umschaltbare Wasseranschlussvariante für Tank- oder Festwasserbetrieb, <b>Dampfausgabe</b> , integrierte <b>thermoelektrische Milchkühlbox</b> , indirekte <b>LED-Beleuchtung</b> in verschiedenen Farben, (bernstein, blau, orange, weiß, grün, türkis, violett, grün/blau, rot), bei Festwasseranschluss <b>Wasseraufbereitungsfilter</b> (Einbaumasse 126 mm Ø x 490 mm Höhe), <b>Ablaufanschluss DN 19</b> . <b>Nur für Geräte mit Festwasseranschluss und Ablauf</b> optionale Ausrüstung mit Plug & Clean inklusive zeitgesteuerter Milchsäumerspülung.
<b>Achtung Sondermodell:</b>	Die Typenreihe WMF Presto mit Münzprüfer-/Wechsler-/Kartenlesergehäuse ist nur freigegeben für den Einbau eines: <b>WMF-Münzprüfers, Münzeinwurf von 5 €Cent bis 2 €und WMF Wertmarken WMF Münzwechslers</b> oder eines <b>vorab von WMF AG freigegebenen und vom Besteller zum Einbau im Werk bereitgestellten Kartenlesers mit MDB-Schnittstelle.</b>
<b>Zubehör:</b>	Multitool, Reinigungsbürste, Grundausstattung Entkalkungsmittel, Reinigungstabletten, Milchreiniger
<b>Schutzart:</b>	IPX0
<b>Schutzklasse:</b>	Schutzklasse I
<b>Sensible Wärmeabgabe:</b>	0,11KW/h im Bereitschaftsbetrieb
<b>Sensible Wärmeabgabe:</b>	2,11 KW/h im Maximalbetrieb
<b>Dauerschall-druckpegel: (Lpa)</b>	< 70 dB (A)
<b>Wasseranschluss:</b>	3/8“, TW10 z. Bsp. Eckventil
<b>Fließdruck:</b>	Bei Festwasseranschluss mindestens 0,2 MPa (2,0 bar), bei 2 L min.,

# WMF KAFFEEMASCHINEN

<b>Sonstiges:</b>	Kaffeemaschine mit Trockensatzausstoß in eine integrierte Satzschublade oder optional mit Satzauswurf in ein bauseitiges Auffanggefäß. (Nachrüstung des Satzauswurfs möglich, ab ca. Fertigungsdatum März 2006, Presto Serien Nr. ca. > 4500)
<b>Ablauf:</b>	Tropfschale ohne Ablauf. Optional Ablauf DN 19, Gefälle mindestens 2%
<b>Leergewicht:</b>	ca. 35-40 kg
<b>Einbauabstände:</b> 	Aus Funktions-, Service und Sicherheitsaspekten ist bei der Installation ein Mindestabstand zum Bauwerk oder zu WMF-fremden Bauteilen von 50 mm zur Rückwand und seitlich zum Bauwerk erforderlich. Es ist eine freie Höhe von ca. 1100 ab Oberkante Aufstellfläche einzuhalten. Die Höhe der Aufstellfläche ab Oberkante Fußboden sollte mindestens 850 mm betragen. Die Unterbaunutzung durch Zubehörkomponenten (wie z. B. Wasserfilter) erfordert je nach Konfiguration und örtlichen Installationsverhältnissen einen entsprechenden Platzbedarf für den Wasserfilter - Einbaumasse 126 mm Ø x 490 mm Höhe. Sofern die Anschlüsse der Maschine durch die Theke nach unten geführt werden sollen, beachten Sie bitte auch den Platzbedarf der Leitungen, die den nutzbaren Raum im Unterbau einschränken können.
<b>Elektroanschluß:</b>	Die nachfolgenden Vorgaben für den Elektroanschluss und die zitierten Normen gelten für den Anschluss der Maschinen in den Staaten der EU. Gegebenenfalls sind zusätzliche, landesspezifische Vorschriften zu beachten. Außerhalb der EU-Staaten ist die Akzeptanz der zitierten Normen von demjenigen zu prüfen, der die Maschinen in Verkehr bringt. Die bauseitige Elektroanlage muss nach IEC 364 ausgeführt sein. Zur Erhöhung der Sicherheit sollte dem Gerät ein FI-Schutzschalter mit 30 mA Nennfehlerstrom (EN 61008) vorgeschaltet sein. In Gerätenähe bzw. 30 cm unterhalb der Thekenoberkante ist bauseitig an der Rück- oder Seitenwand des Thekenunterbaus, bei einphasigem Anschluß eine Schuko-Steckdose nach EN 60309 vorzusehen. Wenn die Netzanschlussleitung dieses Gerätes beschädigt wurde, muss sie durch unseren Kundendienst oder durch eine ähnlich qualifizierte Person ersetzt werden. Das Netzanschlusskabel darf nicht an heißen Bauteilen anliegen. Die Steckdose gehört zur bauseitigen Installation. In Verbindung mit einem Transportwagen (Mobilstation) darf die Maschine nicht mit einem bauseitigen festen Anschluß installiert werden. <u>Kartenleser:</u> Je nach Ausführung des Kartenlesers ist ggf. eine zusätzliche und separat abgesicherte Schuko-Steckdose bauseits zu installieren. Die erforderliche Absicherung ist beim Lieferanten des Kartenlesers zu erfragen. <u>Wichtiger Hinweis:</u> Um eventuell auftretende Störungen unserer abgeschirmten Datenleitungen durch Potentialausgleichsströme zwischen den Geräten zu vermeiden sollte, für die an einem Abrechnungssystem angeschlossenen Geräte, ein zusätzlicher Potentialausgleich vorgesehen werden. (Siehe IEC 364)

# WMF KAFFEEMASCHINEN

**Wasserzu- und  
Ablauf:**

In die Wasserzuleitung ist im Thekenunterschrank gut zugänglich ein ausreichend dimensionierter Absperrhahn (vorzugsweise Kugelhahn) und ein Schmutzfänger, Maschenweite 0,080 mm zu installieren.

Bei einem Ablaufanschluss, muß der Ablauf an der Rückwand des Unterschranks, in 50 cm Abstand von der Thekenoberkante, installiert sein.

In die belüftete Ablaufleitung ist ein Rohrsyphon zu installieren. (Schlauchanschluss im Trichter mit Schlauchringhalter ausrüsten). In jedem Falle sind die WMF-spezifischen Anschlussbedingungen für Wasser, Strom und Abwasser zu beachten.

Für den Anschluss von unten durch die Theke ist in einem der schraffierten Bereiche, ein Durchbruch gemäß Zeichnungsangabe siehe Draufsicht, oder eine Bohrung mit ca. 80 - 120 mm anzubringen. Alternativ können die Anschlüsse für Elektrik, Frischwasser und Ablauf rückseitig im gekennzeichneten  Bereich , siehe Drauf- und Seitenansicht, durch die Maschinenkarosserie geführt werden.

Bei einem Wasser mit mehr als 5° dKH (Karbonathärte) ist die Installation eines WMF Wasserfilters erforderlich.

**ACHTUNG:** Der statische Wasserdruck darf 0,6 MPa (6 bar) nicht übersteigen.