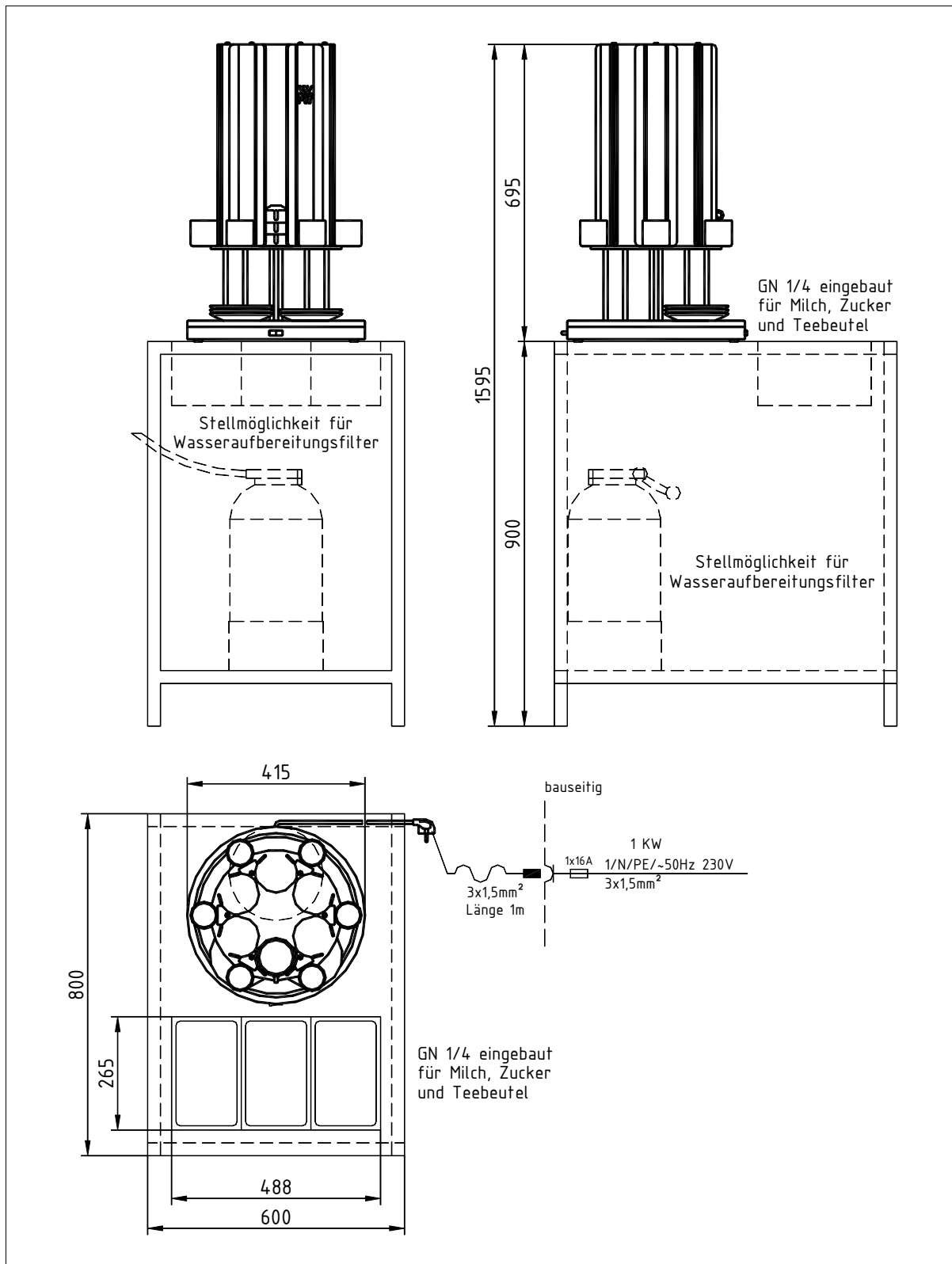


# WMF KAFFEEMASCHINEN

## WMF Planungsinfo

### Tassenstapler

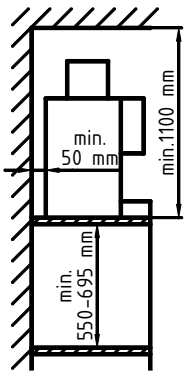


WMF Aktiengesellschaft Vertrieb Kaffeemaschinen  
D-73309 Geislingen/Steige Germany  
Telefon 0 73 31 - 25 87 68  
E-Mail: [Gastronomie@wmf.de](mailto:Gastronomie@wmf.de)  
Best. Nr. 63.8442.0390

Telefax 0 73 31/25 81 69  
Internet: <http://www.wmf.de>

# WMF KAFFEEMASCHINEN

## Datenblatt Tassenstapler

<b>Type:</b>	03 9016 0005, 1 / N / PE, 50Hz, 230V, 0,2 KW, Absicherung bauseits 16A,
<b>Kapazität:</b>	60 - 90 Kaffee- und Mokkatassen 60 - 90 Untertassen
<b>Schutzart:</b>	IPX0
<b>Schutzklasse:</b>	Schutzklasse I
<b>Sensible Wärmeabgabe:</b>	0,2 kWh/h im Maximalbetrieb
<b>Zubehör:</b>	6 Löffelbecher aus Cromargan® Edelstahl Rostfrei
<b>Sonstiges:</b>	Ein-/Ausschalter, Anschlußkabel 1,4 m lang, Obertassenaufnahme einstellbar 55-95 mm <sup>Ø</sup>
<b>Einbauabstände:</b>	<p>Aus Funktions-, Service und Sicherheitsaspekten ist bei der Installation ein Mindestabstand von 50 mm zur Rückwand und seitlich zum Bauwerk oder zu WMF-fremden Bauteilen erforderlich.</p> <p>Es ist eine freie Höhe von 1100 mm ab Oberkante Aufstellfläche einzuhalten. Die Höhe der Aufstellfläche ab Oberkante Fußboden sollte mindestens 700 mm und maximal 900 mm betragen.</p> <p>Die Unterbaunutzung durch Zubehörkomponenten (wie z. B. Wasserfilter oder Satzabscheider) erfordert eine lichte Einbauhöhe zwischen 550 und 695 mm, je nach Konfiguration und örtlichen Installationsverhältnissen.</p> <p>Sofern die Anschlüsse der Maschine durch die Theke nach unten geführt werden sollen, beachten Sie bitte auch den Platzbedarf der Leitungen, die den nutzbaren Raum im Unterbau einschränken können.</p>
	
<b>Elektroanschluß:</b>	<p>Die nachfolgenden Vorgaben für den Elektroanschluss und die zitierten Normen gelten für den Anschluss der Maschinen in den Staaten der EU. Gegebenenfalls sind zusätzliche, landesspezifische Vorschriften zu beachten. Außerhalb der EU-Staaten ist die Akzeptanz der zitierten Normen von demjenigen zu prüfen, der die Maschinen in Verkehr bringt.</p> <p>Die bauseitige Elektroanlage muss nach IEC 364 ausgeführt sein. Zur Erhöhung der Sicherheit sollte dem Gerät ein FI-Schutzschalter mit 30 mA Nennfehlerstrom (EN 61008) vorgeschaltet sein. In Gerätenähe bzw. 30 cm unterhalb der Thekenoberkante ist bauseitig an der Rück- oder Seitenwand des Thekenunterbaus, bei einphasigem Anschluß eine Schuko-Steckdose nach EN 60309 vorzusehen. Wenn die Netzanschlussleitung dieses Gerätes beschädigt wurde, muss sie durch unseren Kundendienst oder durch eine ähnlich qualifizierte Person ersetzt werden. Das Netzanschlusskabel darf nicht an heißen Bauteilen anliegen. Die Steckdose gehört zur bauseitigen Installation. In Verbindung mit einem Transportwagen (Mobilstation) darf die Maschine nicht mit einem bauseitigen festen Anschluß installiert werden.</p>