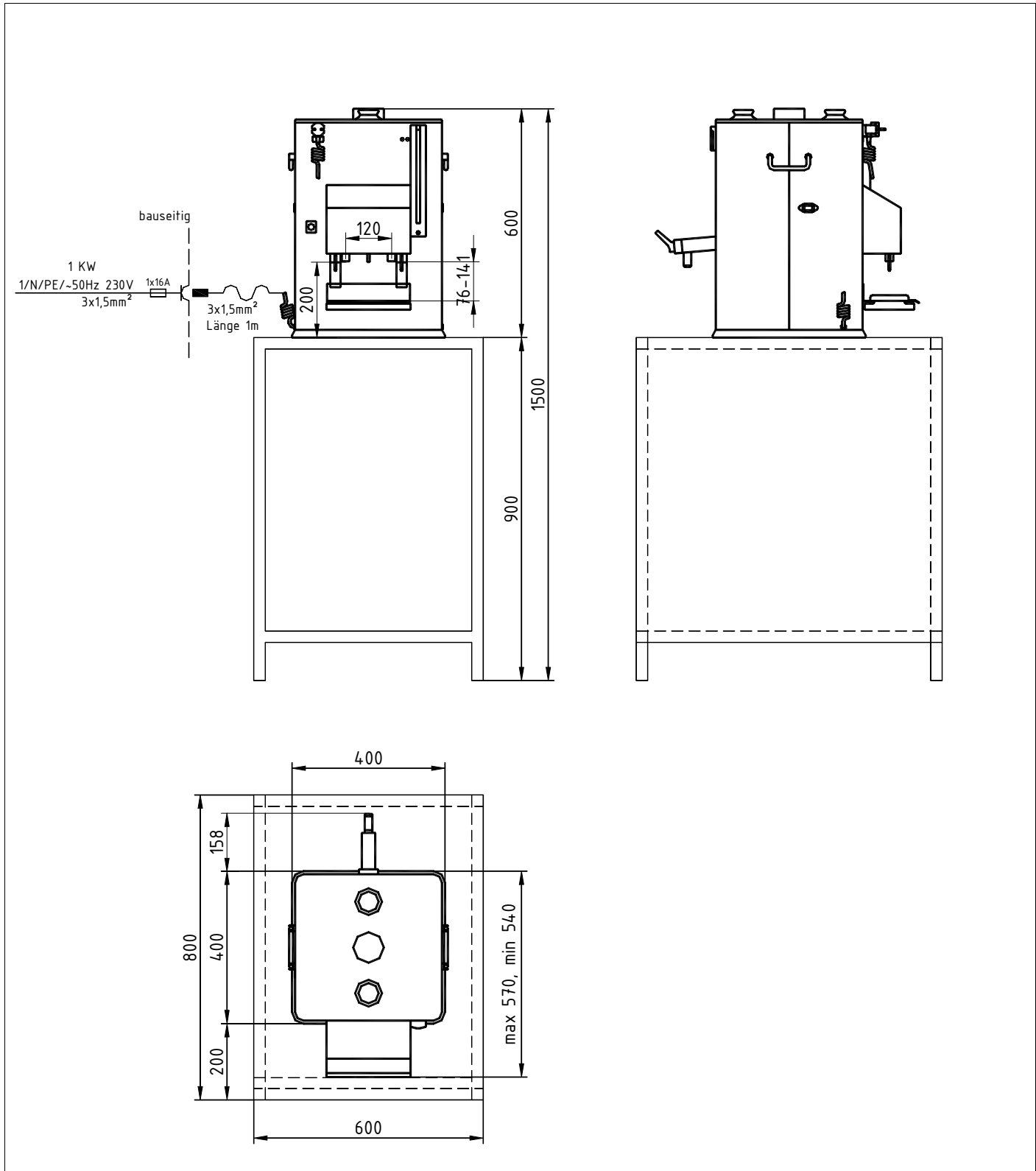


WMF KAFFEEMASCHINEN

WMF Planungsinfo

Warmhalter 20 L



WMF Aktiengesellschaft Vertrieb Kaffeemaschinen
D-73309 Geislingen/Steige Germany
Telefon 0 73 31 - 25 87 68
E-Mail: Gastronomie@wmf.de
Best. Nr. 63.8446.0390

Telefax 0 73 31/25 81 69
Internet: <http://www.wmf.de>

WMF KAFFEEMASCHINEN

Datenblatt Warmhalter 20 L

Type:	03 6620 0001 , 1 / N / PE, 50Hz, 230V, 0,07KW, bauseitige Absicherung 16A, automatische Doppeldosierung, Nachbrühautomatik 03 6620 0101 , 1 / N / PE, 50Hz, 230V, 0,07KW, bauseitige Absicherung 16A,, Druckknopfausgabe Kannen, Nachbrühautomatik 03 6620 0294 , 1 / N / PE, 50Hz, 230V, 0,07KW, bauseitige Absicherung, 16A, Druckknopfausgabe Kannen, Nachbrühautomatik, 240 mm Unterstellhöhe 03 6620 1001 , 1 / N / PE, 50Hz, 230V, 0,07KW, automatische Doppeldosierung, Nachbrühautomatik, rückseitiger Zapfhahn 03 6620 2001 , 1 / N / PE, 50Hz, 230V, 0,07KW, Ausgabe über Zapfhahn, ohne Nachbrühautomatik
Schutzart:	IPX0
Schutzklasse:	Schutzklasse I
Sensible Wärmeabgabe:	0,07 kWh/h im Maximalbetrieb
Leergewicht:	alle Warmhalter 20,5 kg, für Type 03 6620 2001 15,5 kg
Elektroanschluß:	<p>Die nachfolgenden Vorgaben für den Elektroanschluss und die zitierten Normen gelten für den Anschluss der Maschinen in den Staaten der EU. Gegebenenfalls sind zusätzliche, landesspezifische Vorschriften zu beachten. Außerhalb der EU-Staaten ist die Akzeptanz der zitierten Normen von demjenigen zu prüfen, der die Maschinen in Verkehr bringt.</p> <p>Die bauseitige Elektroanlage muss nach IEC 364 ausgeführt sein. Zur Erhöhung der Sicherheit sollte dem Gerät ein FI-Schutzschalter mit 30 mA Nennfehlerstrom (EN 61008) vorgeschaltet sein. In Gerätenähe bzw. 30 cm unterhalb der Thekenoberkante ist bauseitig an der Rück- oder Seitenwand des Thekenunterbaus, bei einphasigem Anschluß eine Schuko-Steckdose nach EN 60309 vorzusehen. Wenn die Netzanschlussleitung dieses Gerätes beschädigt wurde, muss sie durch unseren Kundendienst oder durch eine ähnlich qualifizierte Person ersetzt werden. Das Netzanschlusskabel darf nicht an heißen Bauteilen anliegen. Die Steckdose gehört zur bauseitigen Installation. In Verbindung mit einem Transportwagen (Mobilstation) darf die Maschine nicht mit einem bauseitigen festen Anschluß installiert werden.</p>