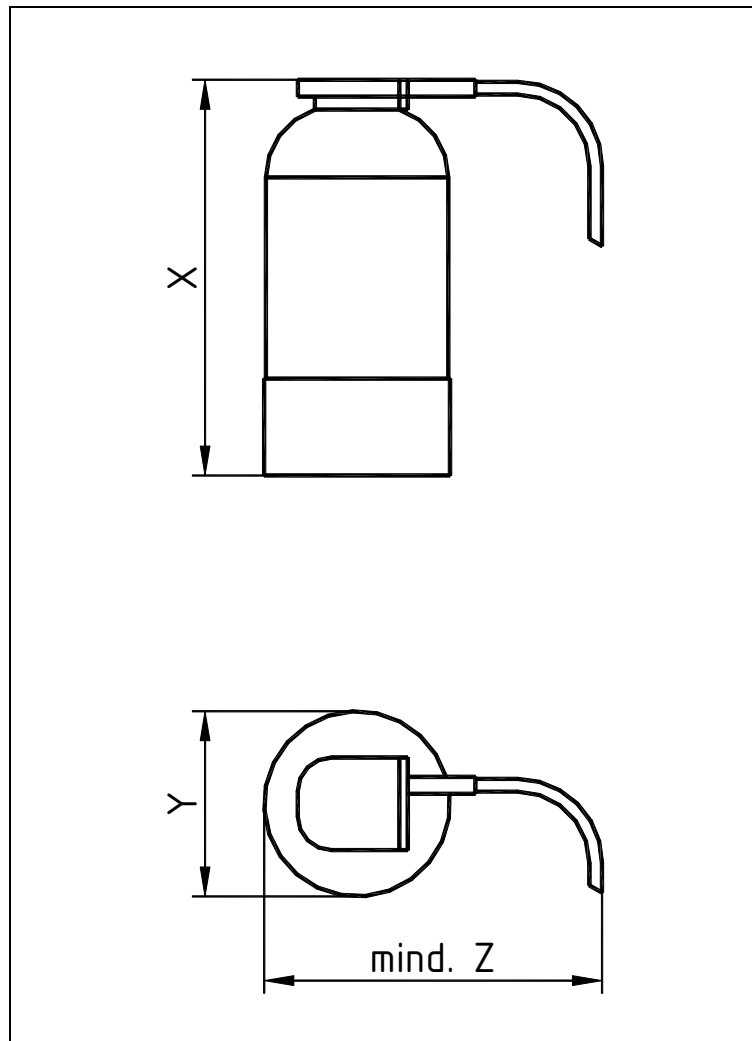


WMF KAFFEEMASCHINEN

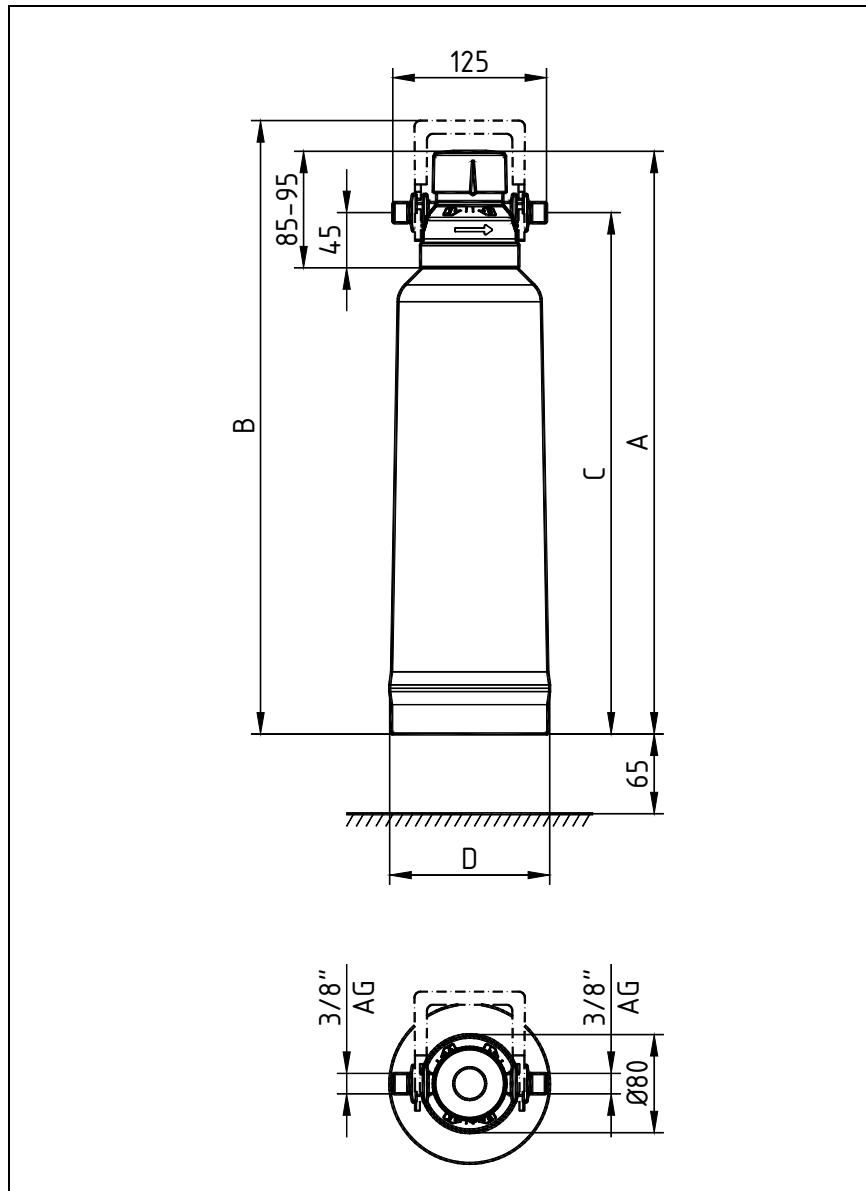
WMF Planungsinfo

Wasseraufbereitungsfilter für WMF Kaffeemaschinen



| Type: | Kaffeemaschine | Abmessungen | Kapazität bei 10 ° Karbonathärte |
|-----------------------------|------------------------------------|--|-------------------------------------|
| 03 9320 0001 (A 200) | für Cafemat mit Vorratsbehälter | X = 491, Y = 220, Z = 400, lichte Einbauhöhe 500 mm | 7200 Liter |
| 03 9321 0001 (A 300) | für Programat GV | X = 651, Y = 260, Z = 420, lichte Einbauhöhe 670 mm | 16000 Liter |
| 03 9322 0001 (A 200 CNF) | für combiNation F u. F2 | X = 491, Y = 220, Z = 400, lichte Einbauhöhe 500 mm | 7200 Liter |

WMF KAFFEEMASCHINEN



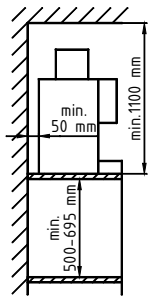
| Benennung | Type Nr. | Maß A | Maß B | Maß C | Maß D | Kapazität bei 10 ° Karbonathärte |
|--|--------------|-----------|-------|-------|-------|-------------------------------------|
| Bestmax V Wasserfilter für Prestolino Typenreihe | 03 9333 0001 | 410 – 420 | 450 | 370 | 115 | 2500 Liter |
| Bestmax M Wasserfilter für Presto Typenreihe | 03 9331 0001 | 460 – 470 | 500 | 420 | 130 | 3800 Liter |
| Bestmax M Wasserfilter mit Wasseruhr, nur für WMF FAEMA | 03 9331 1001 | 460 – 470 | 500 | 420 | 130 | 3800 Liter |
| Bestmax XL Wasserfilter für Bistro, combiNation S, combiNation E, Cafemat ohne Vorratsbehälter | 03 9332 0001 | 490 – 500 | 530 | 450 | 145 | 6800 Liter |
| Bestmax 2XL Wasserfilter für Bistro, combiNation S, combiNation E, Cafemat mit Vorratsbehälter | 03 9334 0001 | 560 – 570 | 600 | 520 | 185 | 12000 Liter |
| Bestmax 2XL Wasserfilter für Bistro, combiNation F | 03 9335 0001 | 560 – 570 | 600 | 520 | 185 | 12000 Liter |

WMF Aktiengesellschaft Vertrieb Kaffeemaschinen
D-73309 Geislingen/Steige Germany
Telefon 0 73 31 - 25 87 68
E-Mail: Gastronomie@wmf.de
Best. Nr. 63.8448.0390

Telefax 0 73 31/25 81 69
Internet: <http://www.wmf.de>

WMF KAFFEEMASCHINEN

Einbauabstände:



Aus Funktions-, Service und Sicherheitsaspekten ist bei der Installation ein Mindestabstand von 50 mm zur Rückwand und seitlich zum Bauwerk oder zu WMF-fremden Bauteilen erforderlich.

Es ist eine freie Höhe von 1100 mm ab Oberkante Aufstellfläche einzuhalten. Die Höhe der Aufstellfläche ab Oberkante Fußboden sollte mindestens 700 mm und maximal 900 mm betragen.

Die Unterbaunutzung durch Zubehörkomponenten (wie z. B. Wasserfilter oder Satzabscheider) erfordert eine lichte Einbauhöhe zwischen 500 und 695 mm, je nach Konfiguration und örtlichen Installationsverhältnissen.

Sofern die Anschlüsse der Maschine durch die Theke nach unten geführt werden sollen, beachten Sie bitte auch den Platzbedarf der Leitungen, die den nutzbaren Raum im Unterbau einschränken können.

ACHTUNG: Der statische Wasserdruck darf 0,6 MPa (6bar) nicht übersteigen.